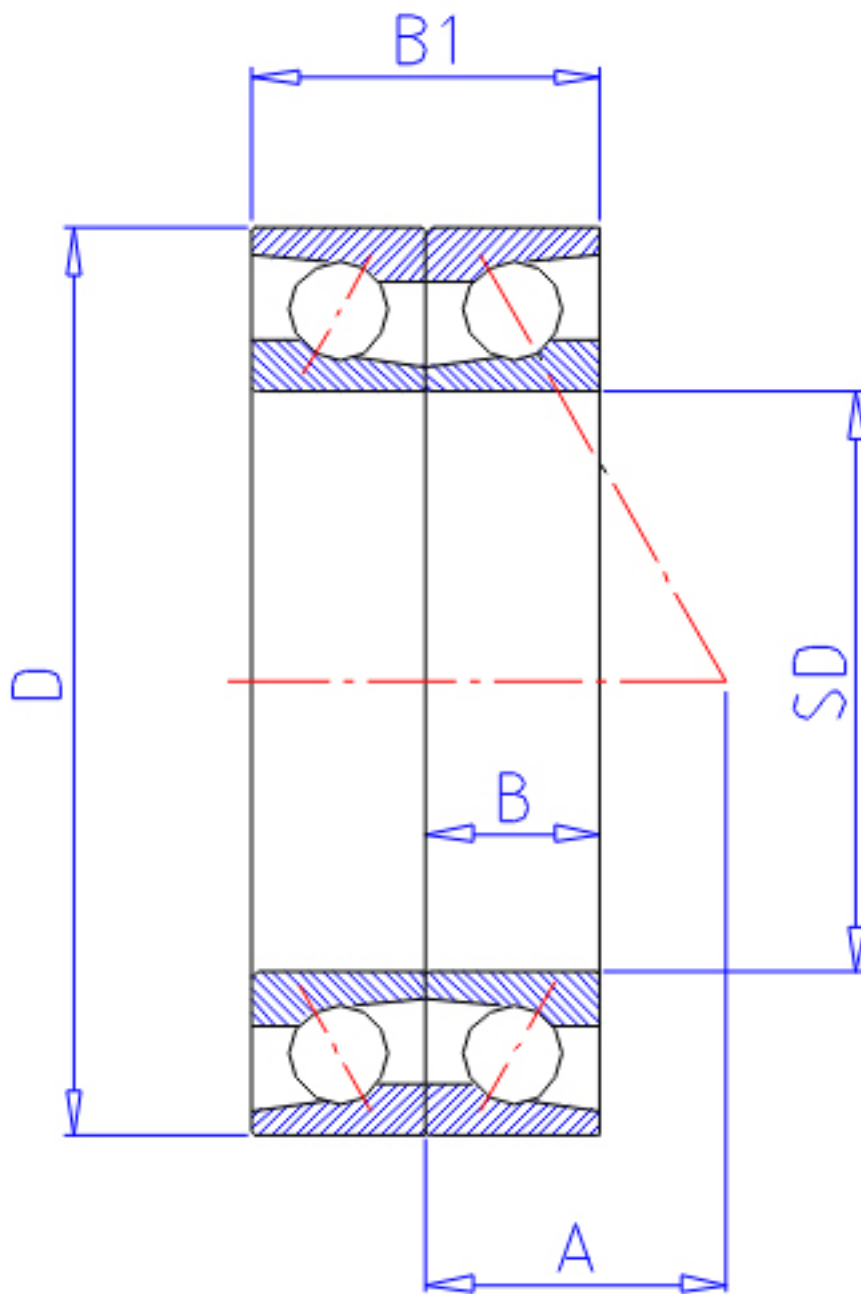


NTN 7912CDB参数

型号	LINA	7912CDB		型号
主要尺寸	SD	60	mm	-
	D	85	mm	-
	B	13	mm	宽度
	B1	26	mm	宽度
	R	1.0	mm	(最小)
	R1	0.60	mm	(最小)
基本额定载荷	CR	20000	N	动载荷
	COR	19500	N	静载荷
	CRF	2 040	kgf	动载荷
	CORF	1 990	kgf	静载荷
极限转速	LSG	9 000	r/min	脂润滑
	LSO	12 000	r/min	油润滑
作用点	A	16.000	mm	-
重量	MASS	190	g	重量
基本额定载荷	CR1	32500	N	动载荷(双列)
	COR1	39000	N	静载荷(双列)
	CRF1	3 300	kgf	动载荷(双列)
	CORF1	4 000	kgf	静载荷(双列)
极限转速	LSG1	9 000	r/min	脂润滑(双列)
	LSO1	12 000	r/min	油润滑(双列)
安装尺寸	DB1	65.5	mm	(最小)
	DA	79.5	mm	(最大)
	DB11	80.5	mm	(最大)
	RAS	1	mm	(最大)
	R1AS	0.6	mm	(最大)

NTN 7912CDB图片



参考资料:<http://www.sozhou.com/p/28828d21.html>

