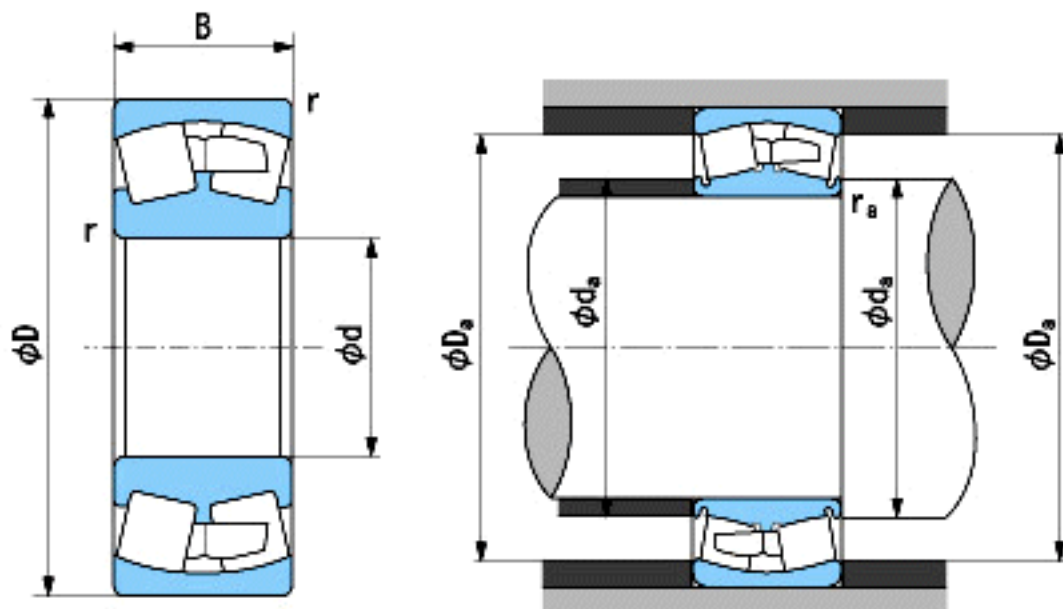


NACHI 23052E参数

外形尺寸	d	260	mm	内径
	D	400	mm	外径
	B	104	mm	宽度
	r	4~6.5	mm	轴向
	r	4~9	mm	轴向
安装尺寸	da (min)	278.0	mm	(最小)
	Da (max)	382.0	mm	(最大)
	ra (max)	3.0	mm	(最大)
重量	Mass	48900	g	重量
基本额定载荷	Cr	1950000	N	动载荷
	Cor	2530000	N	静载荷
极限速度	Grease	1100	r/min	脂润滑
	Oil	1400	r/min	油润滑

NACHI 23052E图片



参考资料:<http://www.sozhou.com/p/2870b808.html>