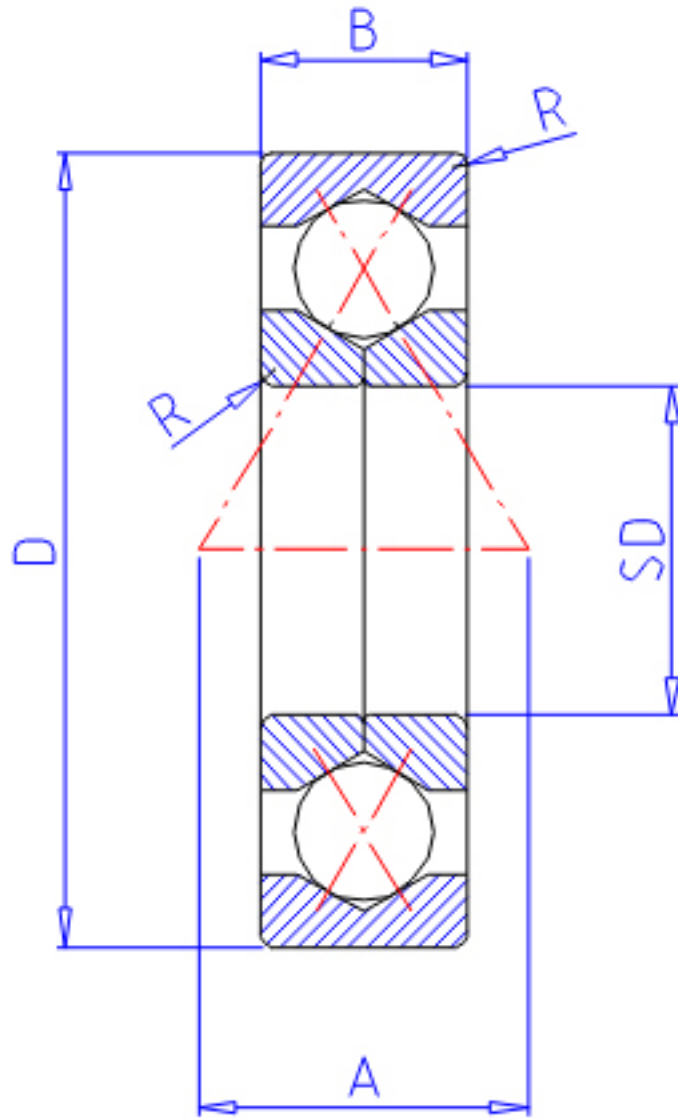


NTN QJ222参数

主要尺寸	SD	110	mm	-
	D	200	mm	外径
	B	38	mm	宽度
	R	2.1	mm	(最小)
型号	ORDER	QJ222		型号
基本额定载荷	CA	213000	N	动载荷
	COA	450000	N	静载荷
	CAF	21700.00	kgf	动载荷
	COAF	45 500	kgf	静载荷
极限转速	LSG	2 500	r/min	脂润滑
	LSO	3 400	r/min	油润滑
作用点	A	89.5	mm	-
重量	MASS	5620	g	重量
安装尺寸	DA1	122	mm	(最小)
	DA	188	mm	(最大)
	RAS	2	mm	(最大)

NTN QJ222图片



参考资料:<http://www.sozhou.com/p/28540101.html>

