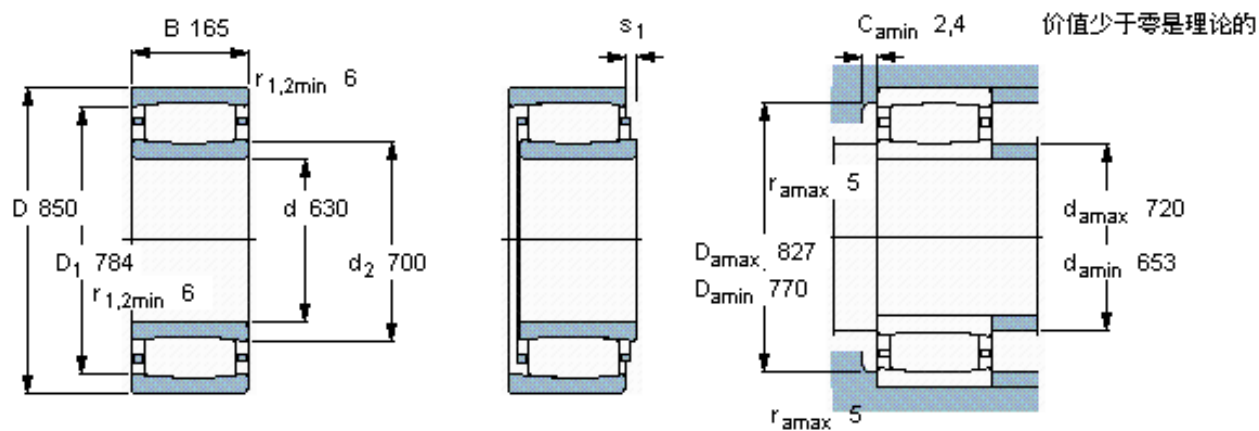


SKF C 39/630 M *参数

主要尺寸	d	630	mm	-
	D	850	mm	-
	B	165	mm	-
基本额定载荷	C	4650000	N	动载荷
	C_0	10000000	N	静载荷
疲劳载荷极限	P_u	640000	N	-
额定转速	参考转速	530	r/min	-
	极限转速	700	r/min	-
重量	重量	270000	g	-
型号	* SKF 探索者轴承	C 39/630 M *	-	-
说明	**请核查供货情况	-	-	-

SKF C 39/630 M *图片



轴向位移 s_1

35,5

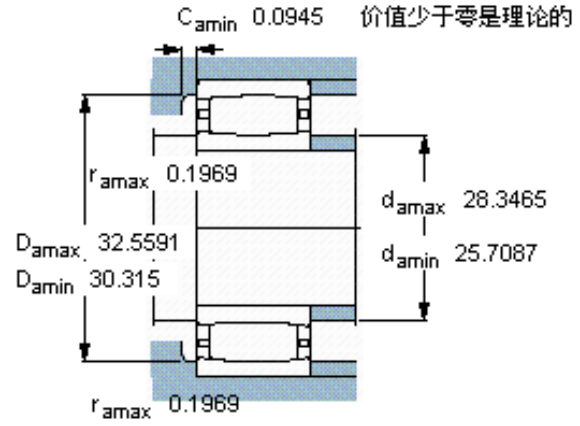
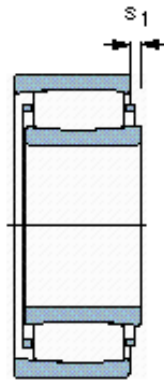
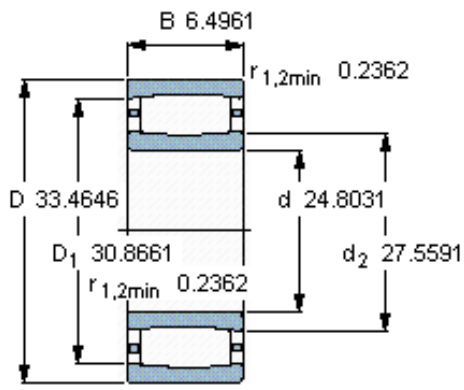
对中误差系数 k_1

0,12

运行游隙系数 k_2

0,11

参考资料: <http://www.sozhou.com/p/2853cc17.html>



轴向位移 s_1

1.397

对中误差系数 k_1

0,121

运行游隙系数 k_2

0,110