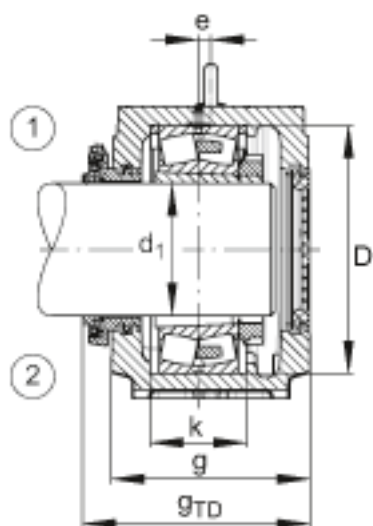
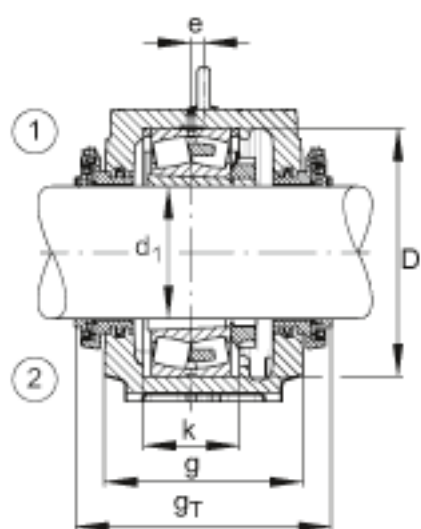
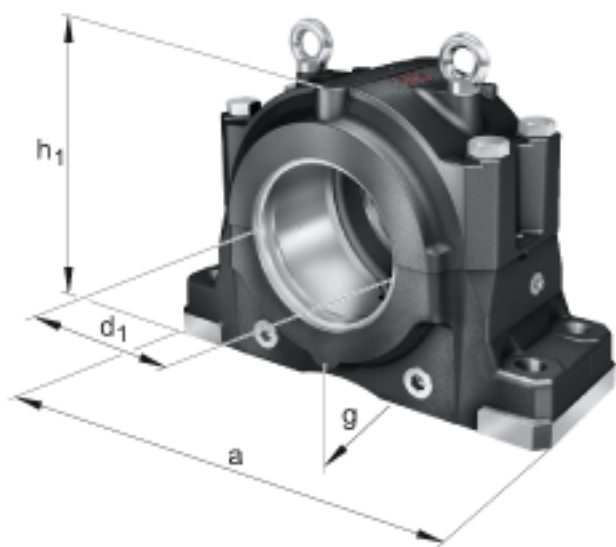
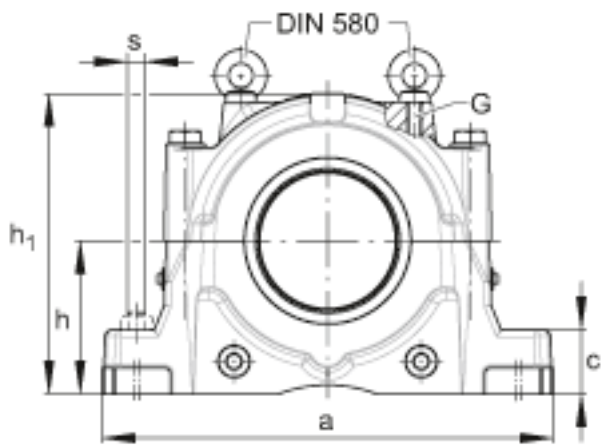
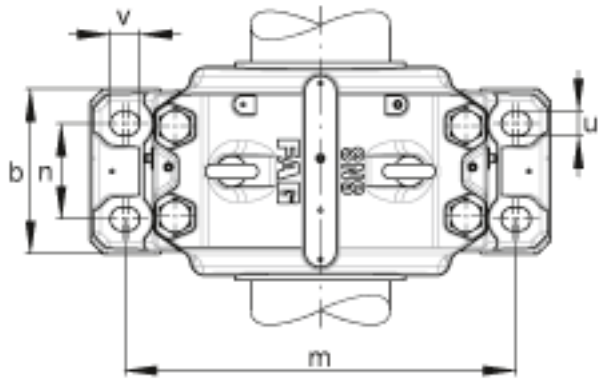


FAG SNS3152-H-D + 22248K + H3148-HGX808 + 2 NFR440/22 + NTC52X808 + NDK52参数

尺寸	d ₁	215.9	mm	-
	a	770	mm	-
	h ₁	516	mm	-
	g	320	mm	-
说明	1)			定位轴承
	2)			浮动轴承
尺寸	b	280	mm	-
	c	100	mm	-
	D	440	mm	-
	e	13	mm	-
	g _T	415	mm	-
	g _{TD}	367.5	mm	-
	h	260	mm	-
	k	164	mm	-
	m	650	mm	-
	n	160	mm	-
	s	36	mm	-
	u	42	mm	-
	v	50	mm	-
	重量	m	243000	g
说明		22248K		轴承
		H3148-HGX808		紧定套
		NFR440/22		固定环 2件
		NTC52X808		Taconite 密封
		NDK52		端盖
		M24		符合DIN 580标准的带孔螺栓
		SNS3152-H-D		轴承座

FAG SNS3152-H-D + 22248K + H3148-HGX808 + 2 NFR440/22 + NTC52X808 + NDK52图片





参考资料:<http://www.sozhou.com/p/28535162.html>