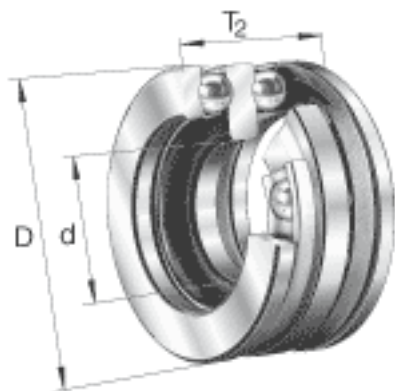
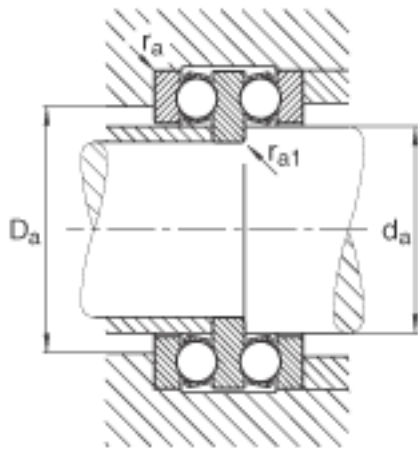
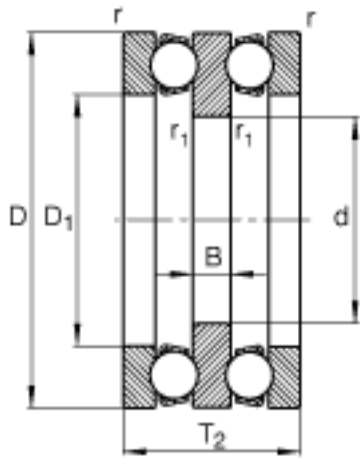


### FAG 52230-MP参数

尺寸	d	130	mm	-
	D	215	mm	-
	T <sub>2</sub>	89	mm	-
	B	20	mm	-
	D <sub>1</sub>	153	mm	-
	D <sub>a max</sub>	176	mm	-
	d <sub>a max</sub>	150	mm	-
	r <sub>1 min</sub>	1.1	mm	-
	r <sub>a max</sub>	1.5	mm	-
	r <sub>a1 max</sub>	1	mm	-
	r <sub>min</sub>	1.5	mm	-
重量	m	10700	g	质量
基本额定载荷	C <sub>a</sub>	236000	N	基本额定动载荷, 轴向
	C <sub>0a</sub>	735000	N	基本额定静载荷, 轴向
尺寸	A	2.8		最小载荷系数
极限转速	n <sub>G</sub>	1950	r/min	极限转速
疲劳极限载荷	C <sub>ua</sub>	24200	N	疲劳极限载荷, 轴向

### FAG 52230-MP图片





参考资料:<http://www.sozhou.com/p/280839ea.html>