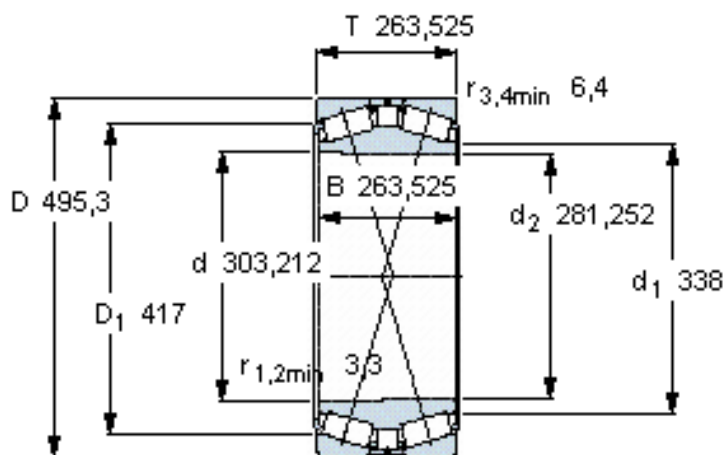


SKF BT2B 332685/HA1参数

主要尺寸	d	303.212	mm	-
	D	495.3	mm	-
	T	263.525	mm	-
	B	263.525	mm	-
基本额定载荷	C	4570000	N	动载荷
	C_0	9800000	N	静载荷
疲劳载荷极限	P_u	765000	N	-
重量	重量	212000	g	-
型号	型号	BT2B 332685/HA1	-	-

SKF BT2B 332685/HA1图片



设计 TDIT/Y2

圆锥孔，圆锥
1: 12

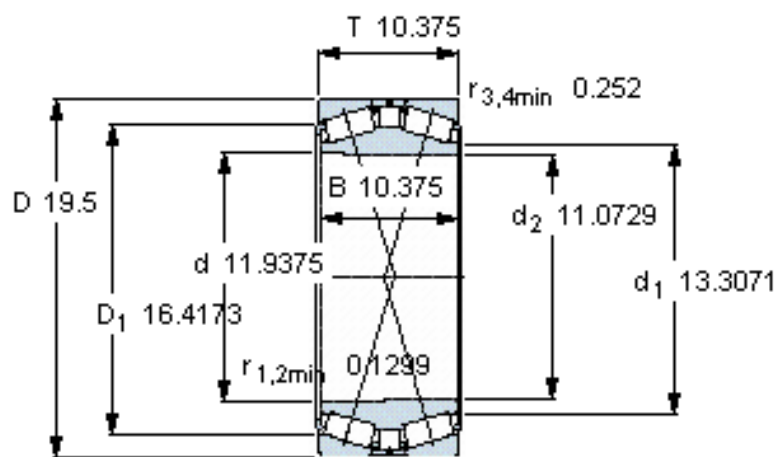
计算系数

e 0,33
Y₁ 2
Y₂ 3
Y₀ 2

对比数据

额定载荷
径向 [kN] C_F 1140
轴向 [kN] C_{Fa} 372
推力系数 K 1,76

参考资料:<http://www.sozhou.com/p/27ec1f99.html>



设计

TDIT/Y2

圆锥孔，圆锥
1: 12

计算系数

e 0,33

Y₁ 2

Y₂ 3

Y₀ 2

对比数据

额定载荷

径向 [kN]

轴向 [kN]

推力系数

C_F 1140

C_{Fa} 372

K 1,76