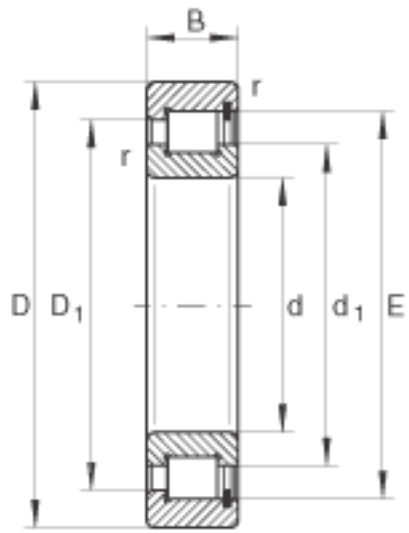


### INA SL182210参数

尺寸	d	50	mm	-
	D	90	mm	-
	B	23	mm	-
	$D_1$	76.7	mm	-
	$d_1$	64.4	mm	-
	E	81.4	mm	-
	$r_{min}$	1.1	mm	-
	s	1	mm	轴向位移
重量	m	640	g	质量
基本额定载荷	$C_r$	109000	N	基本额定动载荷, 径向
	$C_{0r}$	111000	N	基本额定静载荷, 径向
疲劳极限载荷	$C_{ur}$	18100	N	疲劳极限载荷, 径向
极限转速	$n_G$	4750	r/min	极限转速
参考转速	$n_B$	3000	r/min	参考转速

### INA SL182210图片





参考资料:<http://www.sozhou.com/p/27b64349.html>