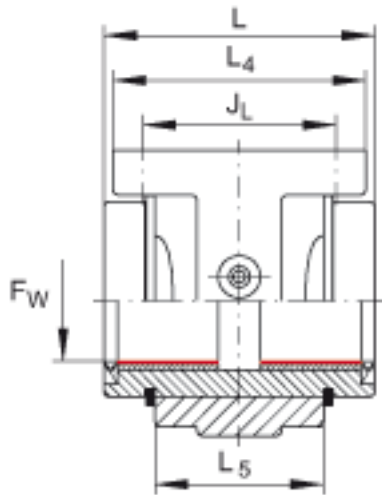
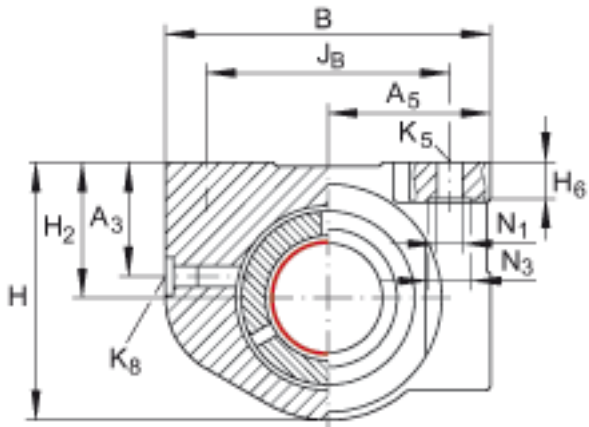
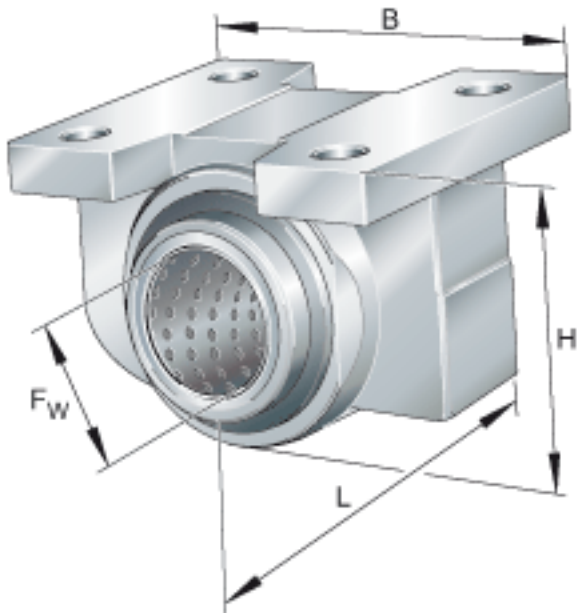


INA PAGBA25-PP-AS参数

尺寸	F_w	25	mm	-
	H	60	mm	-
	B	74	mm	-
	L	58	mm	公差:h12
	A_3	23	mm	-
	A_5	37	mm	公差: +/-0, 01
	H_2	30	mm	公差: +/-0, 01
	H_6	7.8	mm	公差: -0, 5
	J_B	60	mm	公差: +/-0, 2
	J_L	40	mm	公差: +/-0, 2
	K_5	M5		-
	K_8	NIPA1		润滑嘴
	L_4	54	mm	-
	L_5	40	mm	-
	N_1	5.7	mm	根据 ISO 4762-8.8 标准的固定螺钉 如果有调节螺钉, 应有螺钉防松措施。
	N_3	10	mm	根据 ISO 4762-8.8 标准的固定螺钉 如果有调节螺钉, 应有螺钉防松措施。
重量	m	350	g	质量

INA PAGBA25-PP-AS图片



参考资料:<http://www.sozhou.com/p/27b4eeaa.html>