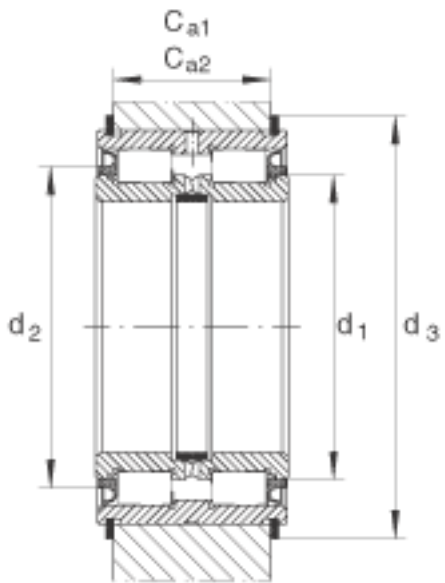
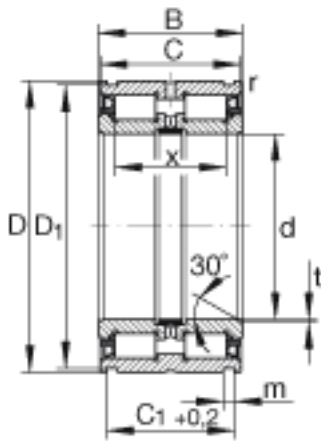
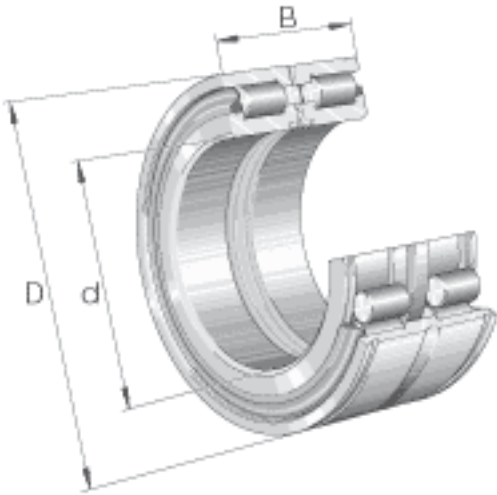


### INA SL045036-PP参数

尺寸	$d_1$	217.8	mm	-
	$d_2$	239	mm	-
	$d_3$	302	mm	弹性挡圈 WRE 的外径
	m	5.2	mm	-
	r	0.6	mm	-
	t	2	mm	-
	d	180	mm	-
	D	280	mm	-
	B	136	mm	-
	C	135	mm	-
	$C_1$	118.2	mm	公差: +0, 2
	$C_{a1}$	110	mm	弹性挡圈 WRE 的安装尺寸 (不包括在交货中) 公差: -0, 2
	$C_{a2}$	108	mm	止动圈的安装尺寸根据 DIN 471 标准 (不包括在交货中) 公差: -0, 2
	$D_1$	274	mm	公差: +0, 2
X	112	mm	滚动体之间的距离	
重量	m	30100	g	质量
基本额定载荷	$C_r$	1140000	N	基本额定动载荷, 径向
	$C_{0r}$	2130000	N	基本额定静载荷, 径向
疲劳极限载荷	$C_{ur}$	265000	N	疲劳极限载荷, 径向
极限转速	$n_{G\ Fett}$	550	r/min	脂润滑时的极限转速
说明		WRE280		弹性挡圈 WRE 的安装尺寸 (不在供货范围)
		280X5		止动圈的安装尺寸根据 DIN 471 标准 (不在供货范围)

### INA SL045036-PP图片



参考资料:<http://www.sozhou.com/p/27720b4e.html>