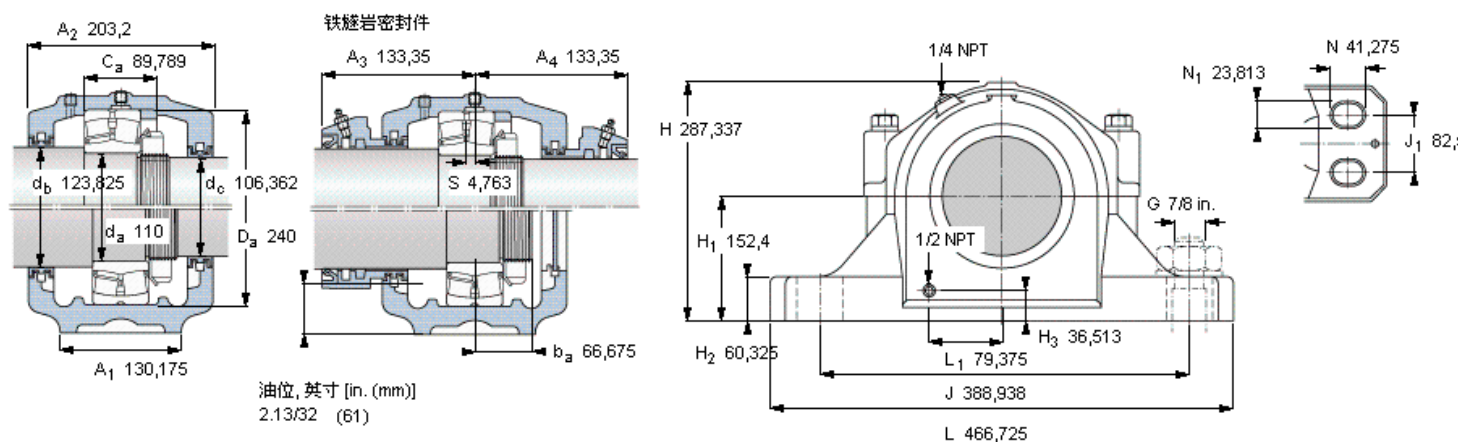


## SKF 22322 E参数

轴直径	$d_a$	110	mm	-
轴承	型号	22322 E	-	-
基本额定载荷	C	950000	N	动载荷
主要尺寸	$A_2$	203.2	mm	-
	L	466.725	mm	-
	H	287.337	mm	-
	$H_1$	152.4	mm	-
重量	重量	72500	g	-
	带下列密封件的轴承座套件型号	PosiTrac密封件	SAF 22322	-
	PosiTrac Plus密封件	SAF 22322 TLC	-	-
	铁燧岩密封件	SAF 22322 T	-	-

## SKF 22322 E图片



### 轴承座套件部件<sup>1)</sup>

轴承座 <sup>2)</sup>	SAF 322	
轴承 <sup>3)</sup>	22322 E	
定位环	1 x SR 0-22	
锁定螺母	AN 22	
锁定垫圈	W 22	
密封件选择:		
PosiTrac密封件	LOR 121	LOR 113
PosiTrac Plus 接触元件	B-10724-122	B-10724-113
铁燧岩密封件	TER 121	TER 113

### 其他的密封选择

带 V 形圈的燧岩密封件 (后缀 TV)	TER 121 V	TER 113 V
接触密封件 (后缀 -210)	-	-
端盖 (后缀 Y)	EPR 14	

### 注释

- 轴承座套件中的部件也可单独订购
- 轴承座始终配备迷宫密封环和定位环
- 参看型录“滚子轴承”中的其他内部游隙数据
- 有关 100% 轴承充填和 50% 轴承座充填要求，在修改设计或订购之前请先向 SKF 询问

### 额定速度, r/min

轴承极限转速	2800
PosiTrac Plus 密封件的最高速度	1150
燧岩密封件的最高速度	625

### 有帽螺栓

尺寸 [英寸]	1-8
推荐的紧固扭矩 [ft.lbs (Nm)]	900 (1200)

### 适用的固定螺栓

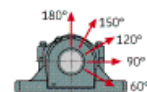
尺寸 [英寸 (毫米)]	7/8 (22)
--------------	----------

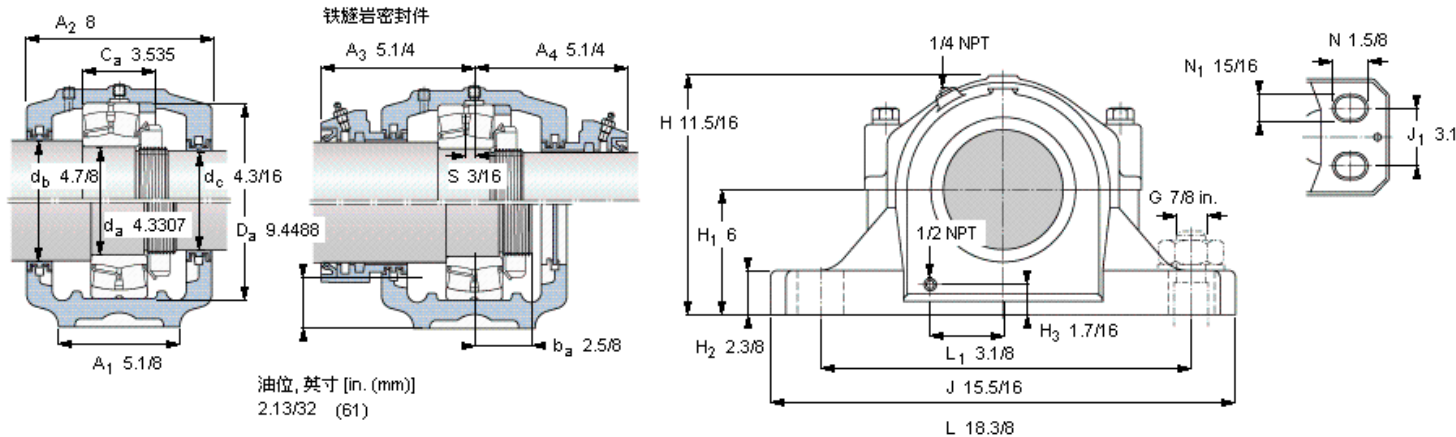
### 油脂量<sup>4)</sup>

初步填充, lb (kg)	3.25 (1.5)
---------------	------------

### 轴承座最高安全负荷 [lbf (kN)]

$P_{60^\circ}$	42600	(189)
$P_{90^\circ}$	25500	(113)
$P_{120^\circ}$	16600	(73,8)
$P_{150^\circ}$	15300	(68)
$P_{180^\circ}$	19000	(84,5)
$P_a$	12400	(54,9)





**轴承座套件部件<sup>1)</sup>**

轴承座 <sup>2)</sup>	SAF 322	
轴承 <sup>3)</sup>	22322 E	
定位环	1 x SR 0-22	
锁定螺母	AN 22	
锁定垫圈	W 22	
<b>密封件选择：</b>		
PosiTrac密封件	LOR 121	LOR 113
PosiTrac Plus 接触元件	B-10724-122	B-10724-113
铁迷宫密封件	TER 121	TER 113

**其他的密封选择**

带 V 形圈的迷宫密封件 (后缀 TV)	TER 121 V	TER 113 V
接触密封件 (后缀 -210)	-	-
端盖 (后缀 Y)	EPR 14	

**额定速度, r/min**

轴承极限转速	2800
PosiTrac Plus 密封件的最高速度	1150
迷宫密封件的最高速度	625

**有帽螺栓**

尺寸 [英寸]	1-8
推荐的紧固扭矩 [ft.lbs (Nm)]	900 (1200)

**适用的固定螺栓**

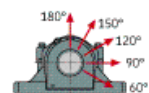
尺寸 [英寸 (毫米)]	7/8 (22)
--------------	----------

**油脂量<sup>4)</sup>**

初步填充, lb (kg)	3,25 (1,5)
---------------	------------

**轴承座最高安全负荷 [lbf (kN)]**

P <sub>60°</sub>	42600 (189)
P <sub>90°</sub>	25500 (113)
P <sub>120°</sub>	16600 (73,8)
P <sub>150°</sub>	15300 (68)
P <sub>180°</sub>	19000 (84,5)
P <sub>a</sub>	12400 (54,9)



**注释**

- 1) 轴承座套件中的部件也可单独订购
- 2) 轴承座始终配备迷宫密封环和定位环
- 3) 参看型录“滚子轴承”中的其他内部游隙数据
- 4) 有关 100% 轴承充填和 50% 轴承座充填要求，在修改设计或订购之前请先向 SKF 询问

参考资料: <http://www.sozhou.com/p/276b81c4.html>