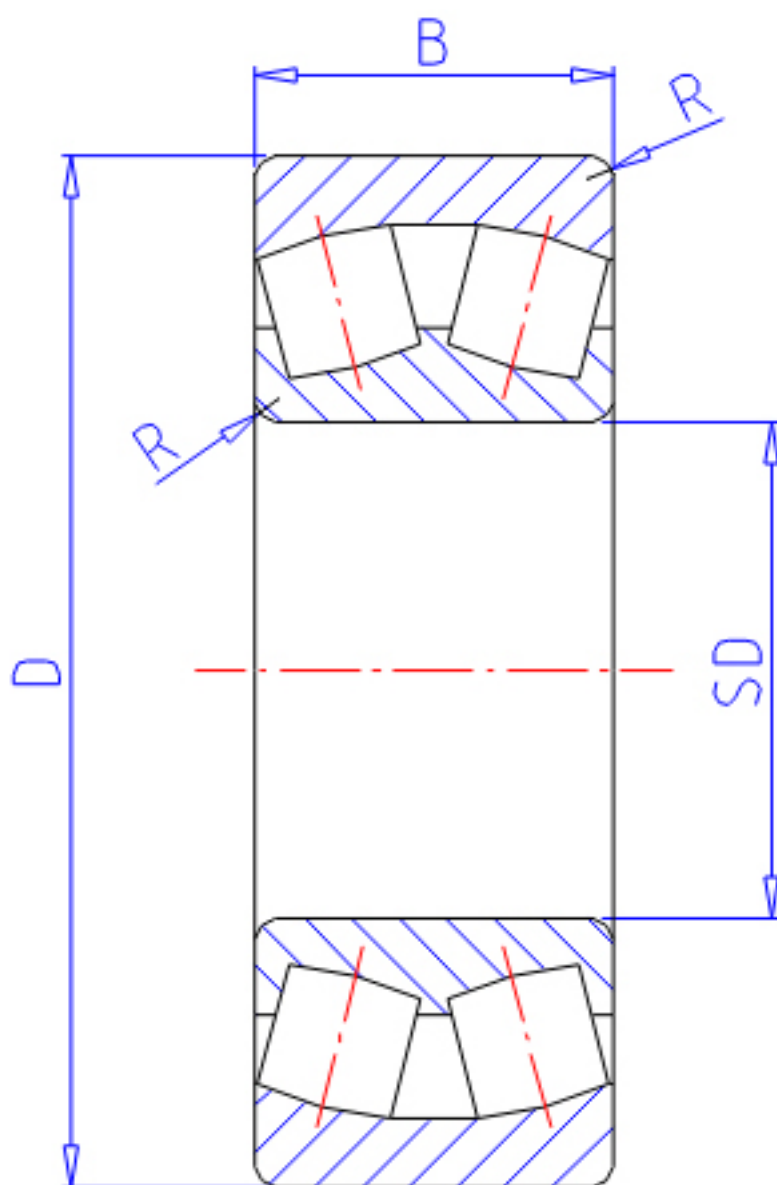


NTN 21315参数

主要尺寸	SD	75	mm	-
	D	160	mm	外径
	B	37	mm	宽度
	R	2.1	mm	(最小)
型号	ORDER	21315		型号
基本额定载荷	CR	239000	N	动载荷
	COR	287000	N	静载荷
	CRF	24 300	kgf	动载荷
	CORF	29 300	kgf	静载荷
极限转速	LSG	1 800	r/min	脂润滑
	LSO	2 700	r/min	油润滑
重量	MASS	3810	g	重量
安装尺寸	DA	148	mm	(最大)
	DA1	0	mm	(最小)
轴向载荷系数	Y1	2.84		-
	Y2	4.23		-
	Y0	2.78		-
常数	E	0.24		-
安装尺寸	RAS	2	mm	(最大)

NTN 21315图片



参考资料:<http://www.sozhou.com/p/27620f61.html>

