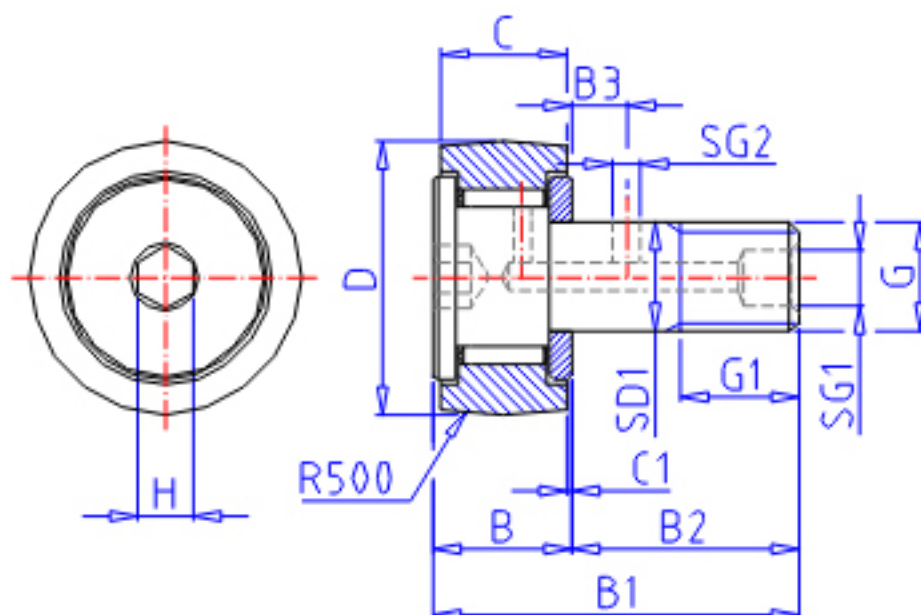


IKO CF 24VBUU参数

杆端直径	STDRT	24	mm	杆端直径
型号	ORDER	CF 24VBUU		型号
重量	MASS	820	g	重量
主要尺寸	D	62	mm	-
	C	29	mm	-
	SD1	24	mm	-
	G	M24x1.5		螺纹规格
	G1	25	mm	螺纹尺寸
	GD	7	mm	-
	GW	2.0	mm	-
	B	30.6	mm	-
	B1	80	mm	-
	B2	49	mm	-
	B3	11	mm	-
	C1	0.8	mm	-
	SG1	8	mm	-
	SG2	4	mm	-
	H	12	mm	-
	SR	1.0	mm	(最小)
	安装尺寸	SF	40	mm
最大拧紧扭矩	TRQ	215.0	N. m	-
基本额定载荷	CR	46600	N	动载荷
	COR	92000	N	静载荷
最大静态容许负荷	FMAX	52000	N	最大静态容许负荷

IKO CF 24VBUU图片



CF...VBR



参考资料:<http://www.sozhou.com/p/275e24c0.html>

