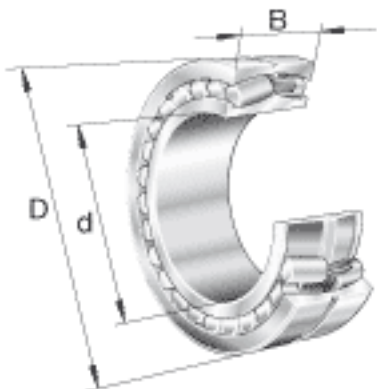
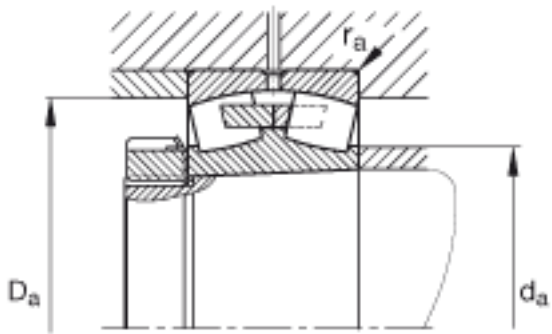
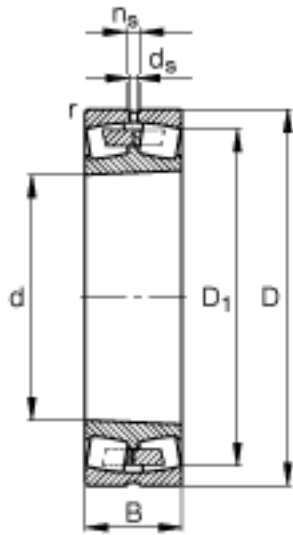


### FAG 22348-K-MB参数

重量	m	145000	g	质量
基本额定载荷	$C_r$	2650000	N	基本额定动载荷，径向
计算系数	e	0.35		-
	$Y_1$	1.95		-
	$Y_2$	2.9		-
基本额定载荷	$C_{0r}$	3900000	N	基本额定静载荷，径向
计算系数	$Y_0$	1.91		-
极限转速	$n_G$	1560	r/min	极限转速
参考转速	$n_B$	870	r/min	参考速度
疲劳极限载荷	$C_{ur}$	249000	N	疲劳极限载荷，径向
尺寸	d	240	mm	-
	D	500	mm	-
	B	155	mm	-
	$D_1$	420	mm	-
	$D_{a \max}$	480	mm	-
	$d_{a \min}$	260	mm	-
	$d_s$	12.5	mm	-
	$n_s$	23.5	mm	-
	$r_{a \max}$	4	mm	-
	$r_{\min}$	5	mm	-

### FAG 22348-K-MB图片





参考资料:<http://www.sozhou.com/p/274594a4.html>