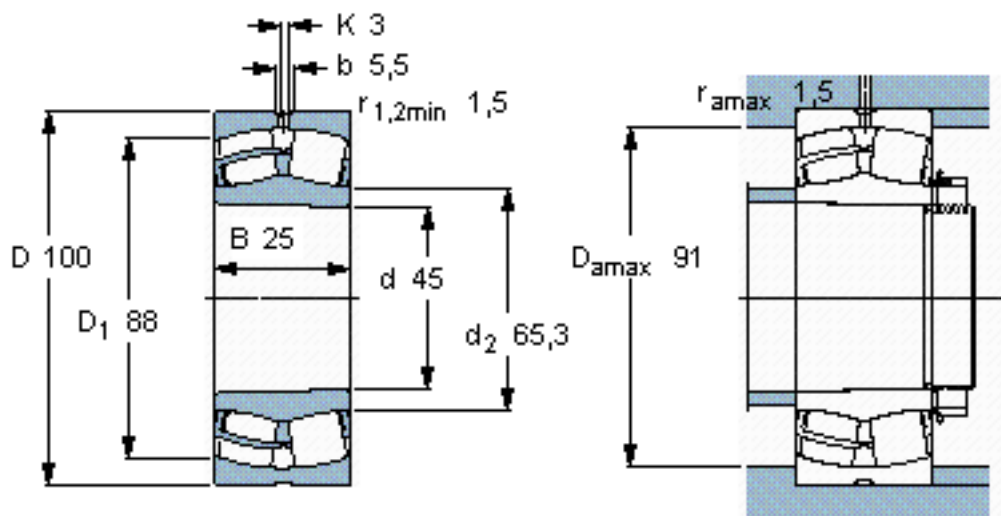


SKF 21309 EK *参数

主要尺寸	d	45	mm	-
	D	100	mm	-
	B	25	mm	-
基本额定载荷	C	125000	N	动载荷
	C_0	127000	N	静载荷
疲劳载荷极限	P_u	13700	N	-
额定转速	参考转速	6300	r/min	-
	极限转速	8500	r/min	-
重量	重量	980	g	-
型号	* SKF 探索者轴承	21309 EK *	-	-

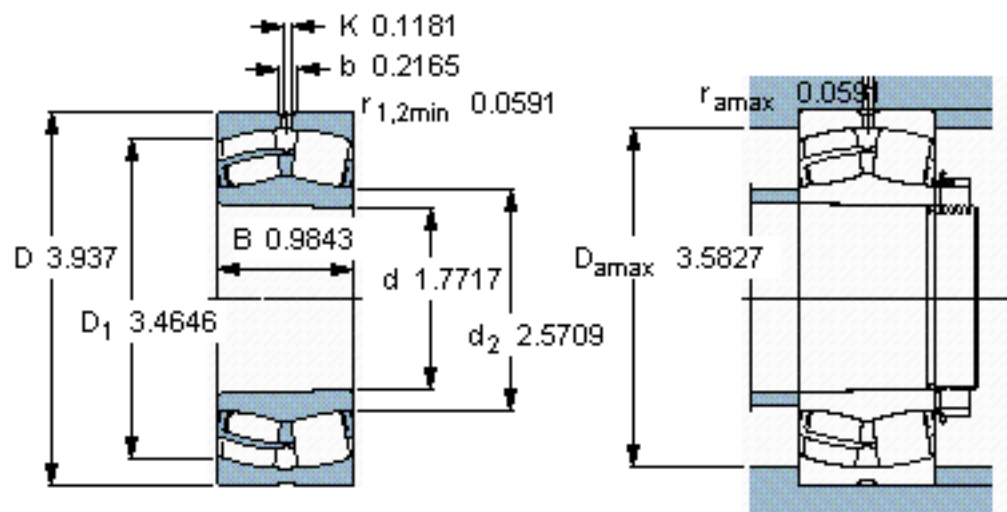
SKF 21309 EK *图片



计算系数
e 0,24
Y₁ 2,8
Y₂ 4,2
Y₀ 2,8

圆锥孔，圆锥
1: 12

参考资料:<http://www.sozhou.com/p/2733593b.html>



计算系数
 $e = 0,24$
 $Y_1 = 2,8$
 $Y_2 = 4,2$
 $Y_0 = 2,8$

圆锥孔，圆锥
 1: 12