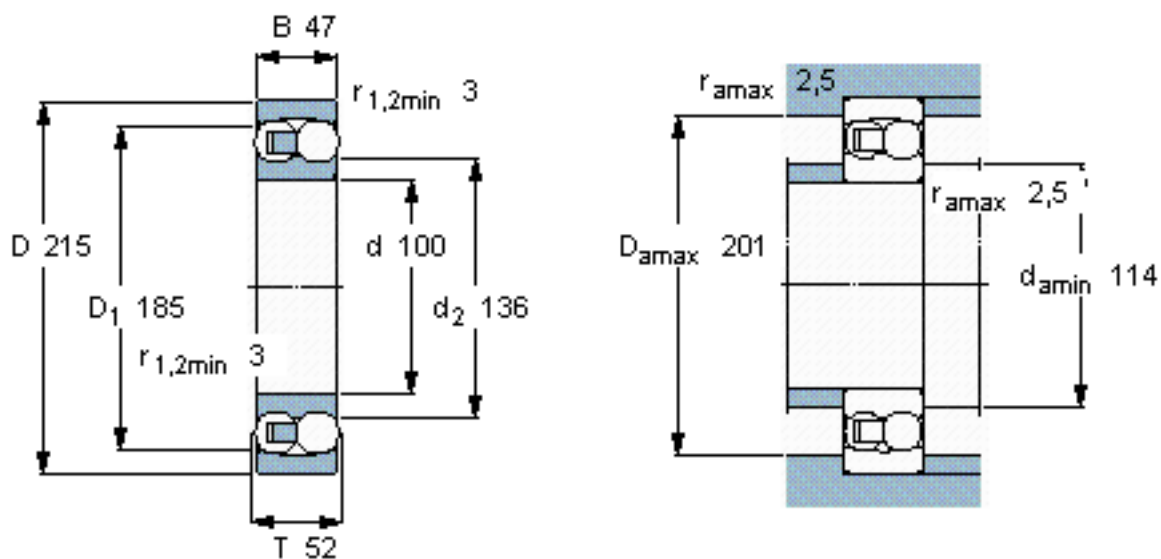


SKF 1320参数

主要尺寸	d	100	mm	-
	D	215	mm	-
	B	47	mm	-
基本额定载荷	C	143000	N	动载荷
	C_0	57000	N	静载荷
疲劳载荷极限	P_u	2360	N	-
额定转速	参考转速	6000	r/min	-
	极限转速	4000	r/min	-
重量	重量	8300	g	-
型号	型号	1320	-	-

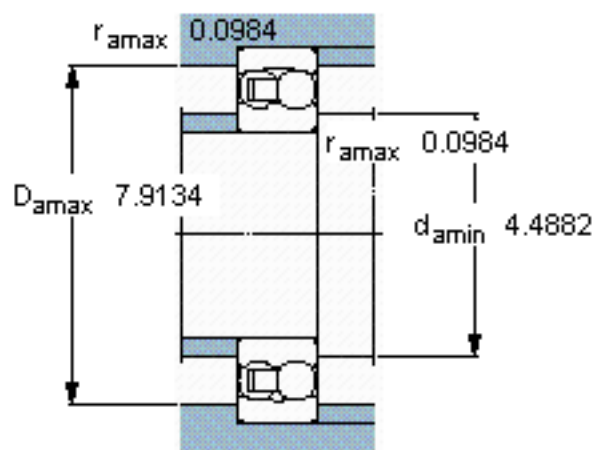
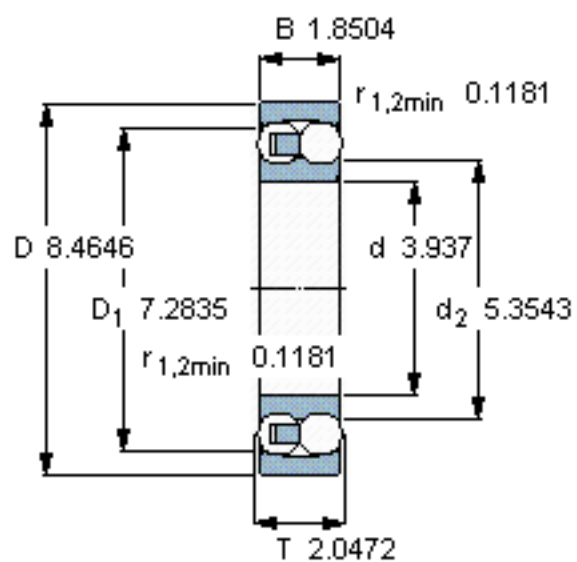
SKF 1320图片



计算系数

e 0,23
Y₁ 2,7
Y₂ 4,2
Y₀ 2,8

参考资料:<http://www.sozhou.com/p/272b3cff.html>



计算系数

- e 0,23
- Y_1 2,7
- Y_2 4,2
- Y_0 2,8