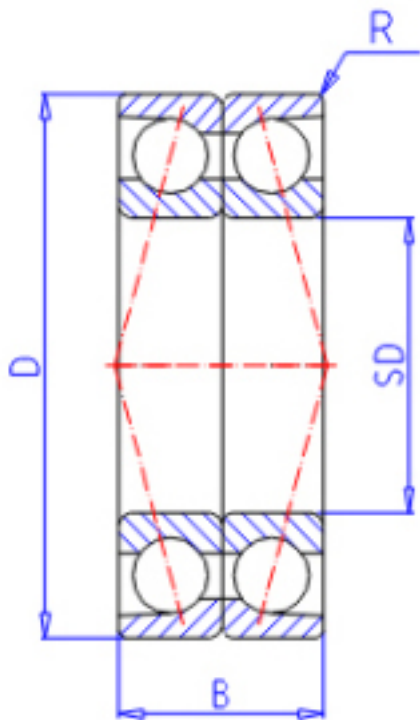


KOYO 7200DB FY参数

|        |       |           |       |      |
|--------|-------|-----------|-------|------|
| 主要尺寸   | SD    | 10        | mm    | 内径   |
|        | D     | 30        | mm    | 外径   |
|        | B     | 18        | mm    | 宽度   |
|        | R     | 0.6       | mm    | (最小) |
| 型号     | ORDER | 7200DB FY |       | 型号   |
| 基本额定载荷 | C     | 7550      | N     | 动载荷  |
|        | C0    | 4400      | N     | 静载荷  |
| 极限转速   | NG    | 23000     | 1/min | 脂润滑  |
|        | NO    | 29000     | 1/min | 油润滑  |

KOYO 7200DB FY图片



参考资料:<http://www.sozhou.com/p/27270df2.html>

