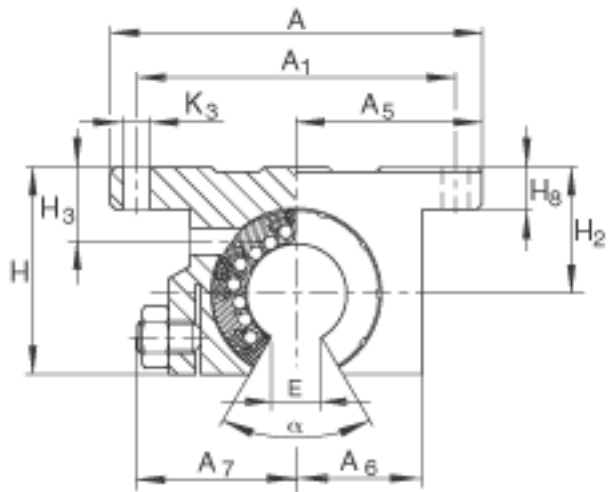
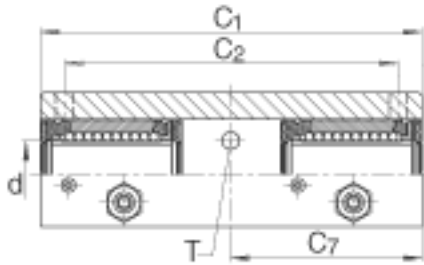
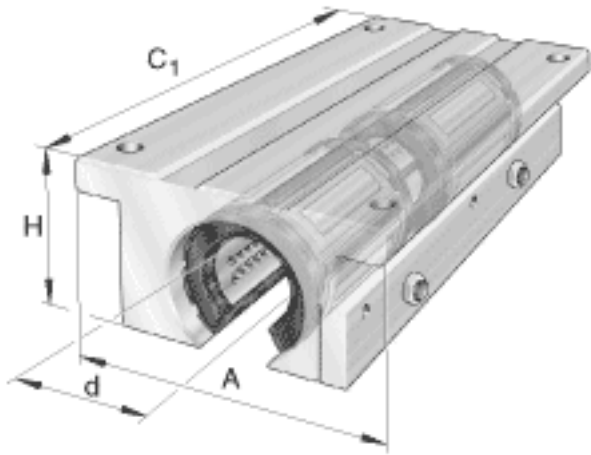


INA KTX024参数

尺寸	T	6.35	mm	1/4 -28
接触角	α	30		-
重量	m	7.378	lbs.	质量
基本额定载荷	C	18683	N	在主载荷方向的基本额定载荷；基本额定载荷仅适用于淬硬（670+170 HV）及磨削过的作为滚道的轴 根据 ISO/CD 14 728-1 的基本额定载荷(最大值)
	C_0	13789	N	在主载荷方向的基本额定载荷；基本额定载荷仅适用于淬硬（670+170 HV）及磨削过的作为滚道的轴 根据 ISO/CD 14 728-1 的基本额定载荷(最大值)
尺寸	H_3	21.336	mm	-
	H_8	12.7	mm	-
	K_3	5.5372	mm	安装尺寸
	A	120.65	mm	-
	C_1	228.6	mm	-
	H	73.914	mm	-
	d	38.1	mm	轴的直径
	A_1	104.775	mm	公差: +/-0,01 安装尺寸
	A_5	60.325	mm	公差: +/-0,001
	A_6	44.45	mm	-
	A_7	53.0098	mm	-
	C_2	165.1	mm	公差: +/-0,01 安装尺寸
	C_7	114.3	mm	-
	E	19.05	mm	-

INA KTX024图片



参考资料:<http://www.sozhou.com/p/27219a6d.html>

