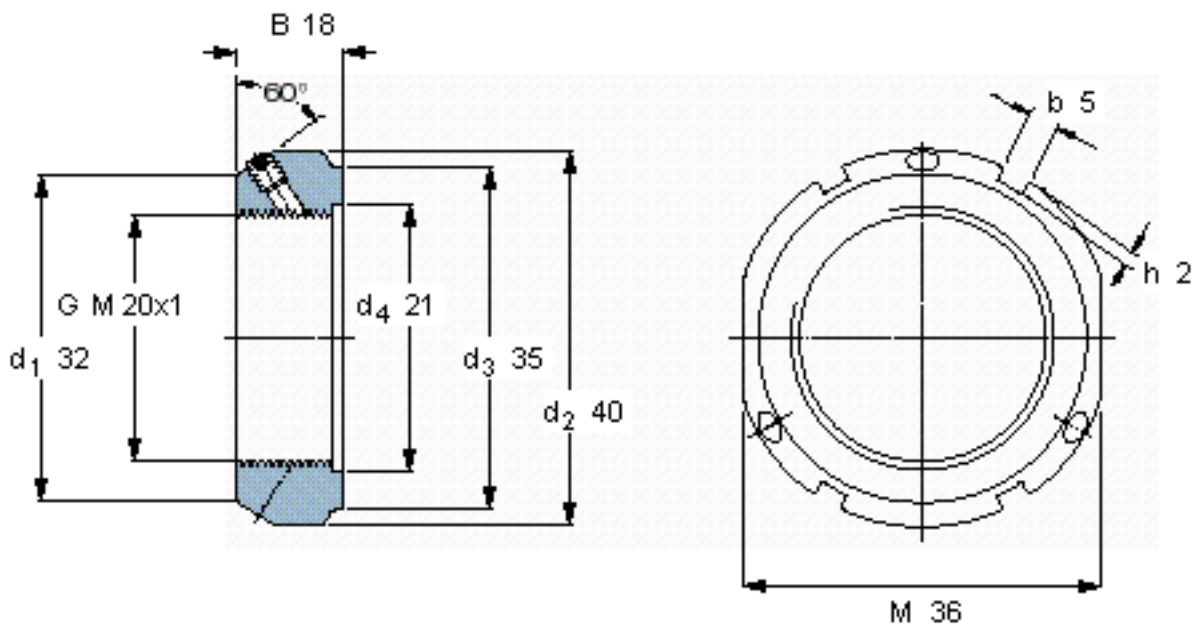


SKF KMT 4参数

螺纹尺寸	螺纹尺寸	20	mm	-
主要尺寸	d_3	35	mm	-
	B	18	mm	-
	G	M 20x1	-	-
	轴向承载能力	静态	90000	N
重量	重量	110	g	-
型号	锁定螺母	KMT 4	-	-
	适当的扳手	HN 5-6	-	-
平头螺钉	尺寸	M 6	-	-
	建议的锁紧扭矩	8	Nm	-

SKF KMT 4图片



参考资料:<http://www.sozhou.com/p/27202004.html>

