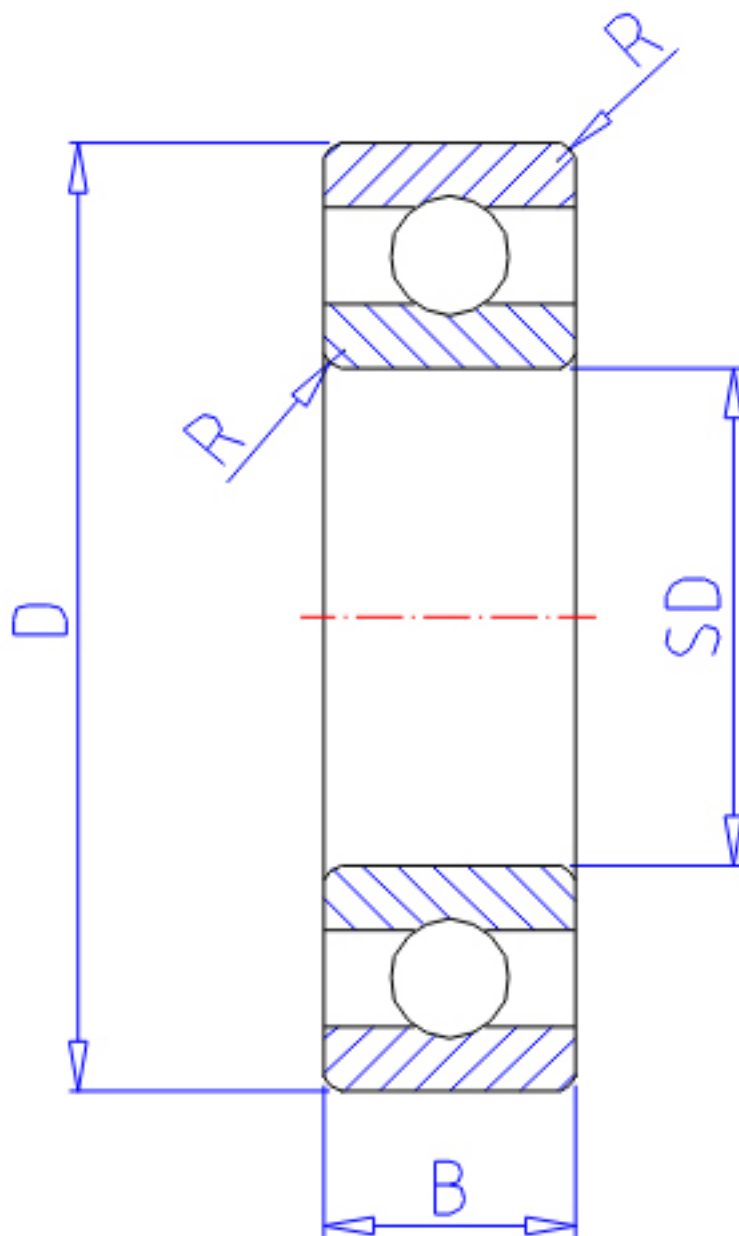


NTN 6800参数

主要尺寸	SD	10	mm	-
	D	19	mm	外径
	B	5	mm	宽度
	R	0.3	mm	-
型号	ORDER	6800		型号
基本额定载荷	CR	1830	N	动载荷
	COR	925	N	静载荷
	CRF	187	kgf	动载荷
	CORF	94	kgf	静载荷
极限转速	LSG	32000	r/min	脂润滑
	LSO	38000	r/min	油润滑
重量	MASS	5	g	重量

NTN 6800图片



参考资料:<http://www.sozhou.com/p/2712a11a.html>

