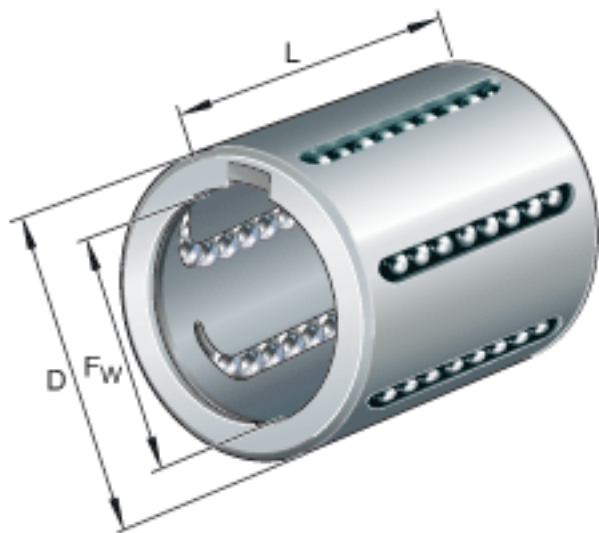
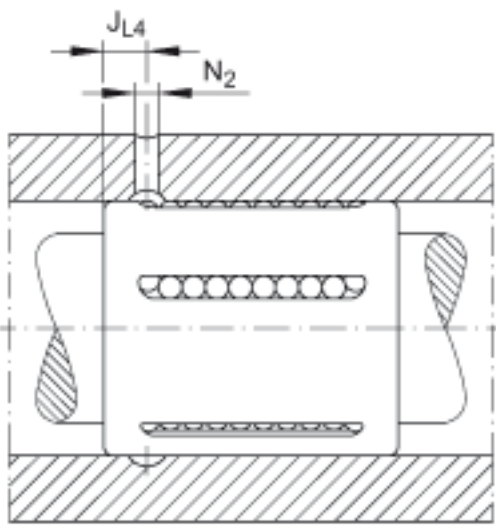
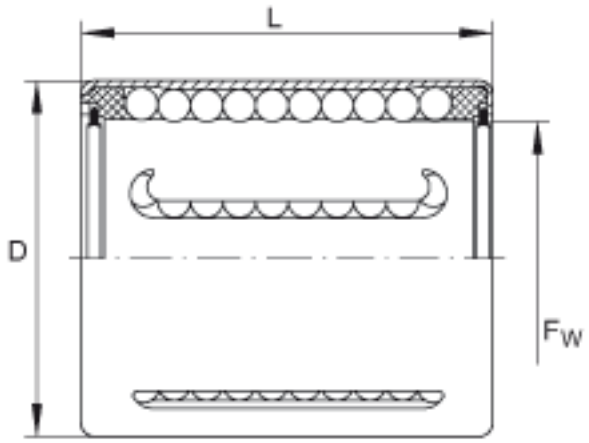


INA KH14-PP参数

说明				轴的直径 $d_{Lw}$ , Fase x $d_{Lw}$
尺寸	$J_{L4}$	6	mm	-
	$N_2$	2.5	mm	-
说明				提供初始加脂（两端密封）
重量	m	20.5	g	轴承的质量
说明				基本额定载荷仅适用于淬硬（670+170 HV）及磨削过的作为滚道的轴。
基本额定载荷	$C_{min}$	690	N	基本额定动载荷
	$C_{0 min}$	520	N	基本额定静载荷
	$C_{max}$	830	N	基本额定动载荷
	$C_{0 max}$	760	N	基本额定静载荷
说明				耐腐蚀设计的后缀为 RR。
尺寸	$F_w$	14	mm	-
	D	21	mm	-
	L	28	mm	-

INA KH14-PP图片





参考资料:<http://www.sozhou.com/p/27080729.html>