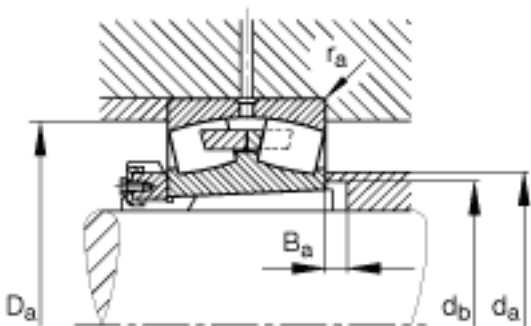
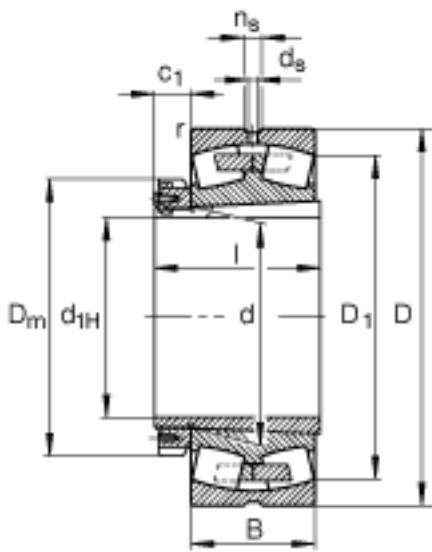
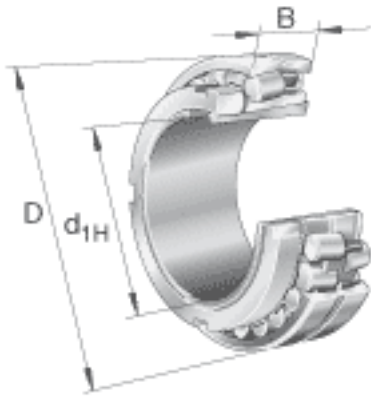


FAG 239/710-K-MB + H39/710参数

尺寸	$d_{a\ max}$	770	mm	-
	$d_{b\ min}$	730	mm	-
	$d_s$	12.5	mm	-
	$l$	286	mm	-
	$n_s$	23.5	mm	-
	$r_{a\ max}$	5	mm	-
	$r_{min}$	6	mm	-
说明		H39/710		质量, 紧定套
重量	$m$	336000	g	质量
	$m_1$	200000	g	质量, 紧定套
基本额定载荷	$C_r$	4800000	N	基本额定动载荷, 径向
计算系数	$e$	0.18		-
	$Y_1$	3.85		-
	$Y_2$	5.73		-
基本额定载荷	$C_{0r}$	12000000	N	基本额定静载荷, 径向
计算系数	$Y_0$	3.76		-
极限转速	$n_G$	670	r/min	极限转速
参考转速	$n_B$	350	r/min	参考速度
疲劳极限载荷	$C_{ur}$	720000	N	疲劳极限载荷, 径向
尺寸	$d_{1H}$	670	mm	-
	$D$	950	mm	-
	$B$	180	mm	-
	$B_{a\ min}$	22	mm	-
	$c$	90	mm	-
	$c_1$	111	mm	-
	$D_1$	877.5	mm	-
	$D_{a\ max}$	927	mm	-

$D_m$	830	mm	-
$d$	710	mm	-

FAG 239/710-K-MB + H39/710图片



参考资料:<http://www.sozhou.com/p/2703e747.html>