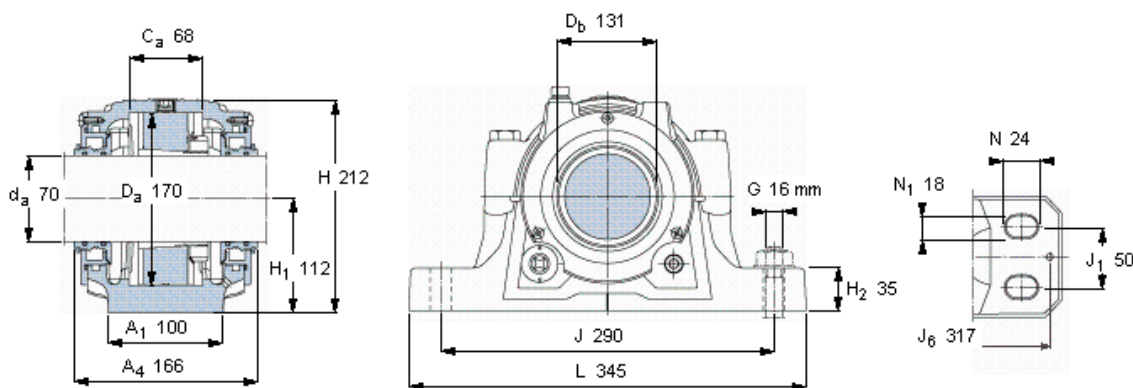


SKF FSNL 616 TURU参数

轴	d_a	70	mm	-
适用的轴承	自调心球轴承	1316 K	-	-
	自调心球轴承	2316 K	-	-
	球面滚子轴承	21316 K	-	-
	球面滚子轴承	22316 K	-	-
	CARB轴承	C 2316 K	-	-
主要尺寸	A	145	mm	-
	L	345	mm	-
	H	212	mm	-
	H_1	112	mm	-
重量	重量	13700	g	-
型号	轴承座配备密封件	FSNL 616 TURU	-	-

SKF FSNL 616 TURU图片



仅限轴承座
FSNL 519-616 RU

密封件
TSN 616 U

端盖
ASNH 519-616 R

有帽螺栓

尺寸 [毫米]

推荐的紧固

扭矩 [Nm]

M 16x90

150

最大允许负荷 [kN]

F_{120° 170

F_{150° 100

F_{180° 85

适用的固定螺栓

尺寸 [毫米]

推荐的紧固

扭矩 [Nm]

16

200

销钉尺寸

径(最大)

中心距离 J_6

8

317

断裂负荷, 轴承箱, kN

P_{65° 580

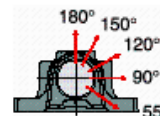
P_{90° 350

P_{120° 260

P_{150° 230

P_{180° 290

P_a 190



适用的SKF轴承和附件

轴承 **紧定套**

1316 K H 316

2316 K H 2316

21316 EK H 316

22316 EK H 2316

C 2316 K H 2316

定位环

2 x FRB 14,5/170

2 x FRB 5/170

2 x FRB 14,5/170

2 x FRB 5/170

2 x FRB 5/170

油位 [mm]

(从轴承座底部)

1316 K

2316 K

21316 EK

22316 EK

C 2316 K

最小 最大

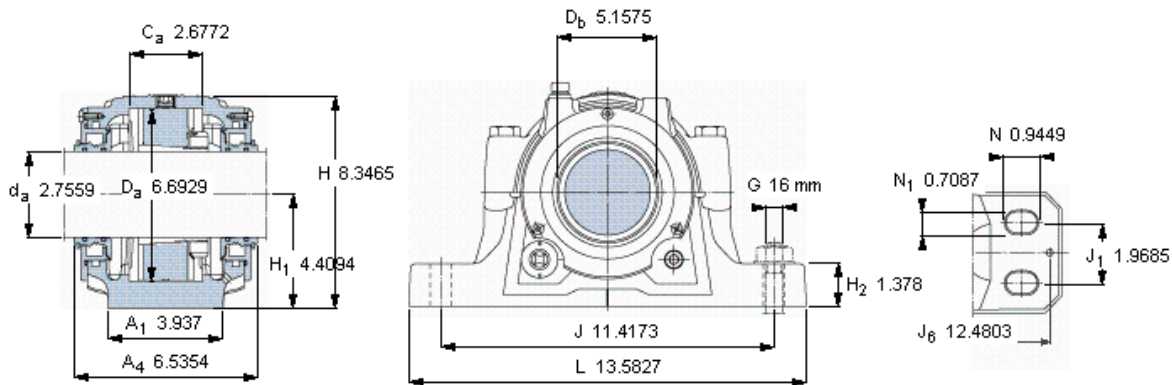
40 49

40 50

41 49

42 49

41 50



仅限轴承座
FSNL 519-616 RU

密封件
TSN 616 U

端盖
ASNH 519-616 R

适用的SKF轴承和附件

轴承	紧定套	定位环
1316 K	H 316	2 × FRB 14,5/170
2316 K	H 2316	2 × FRB 5/170
21316 EK	H 316	2 × FRB 14,5/170
22316 EK	H 2316	2 × FRB 5/170
C 2316 K	H 2316	2 × FRB 5/170

油位 [mm]

(从轴承座底部)	最小	最大
1316 K	40	49
2316 K	40	50
21316 EK	41	49
22316 EK	42	49
C 2316 K	41	50

有帽螺栓

尺寸 [毫米]	M 16x90
推荐的紧固扭矩 [Nm]	150

最大允许负荷 [kN]

F _{120°}	170
F _{150°}	100
F _{180°}	85

适用的固定螺栓

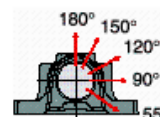
尺寸 [毫米]	16
推荐的紧固扭矩 [Nm]	200

销钉尺寸

径(最大)	0.315
中心距离 J ₆	12.4803

断裂负荷, 轴承箱, kN

P _{65°}	580
P _{90°}	350
P _{120°}	260
P _{150°}	230
P _{180°}	290
P _a	190



参考资料: <http://www.sozhou.com/p/26c16da7.html>