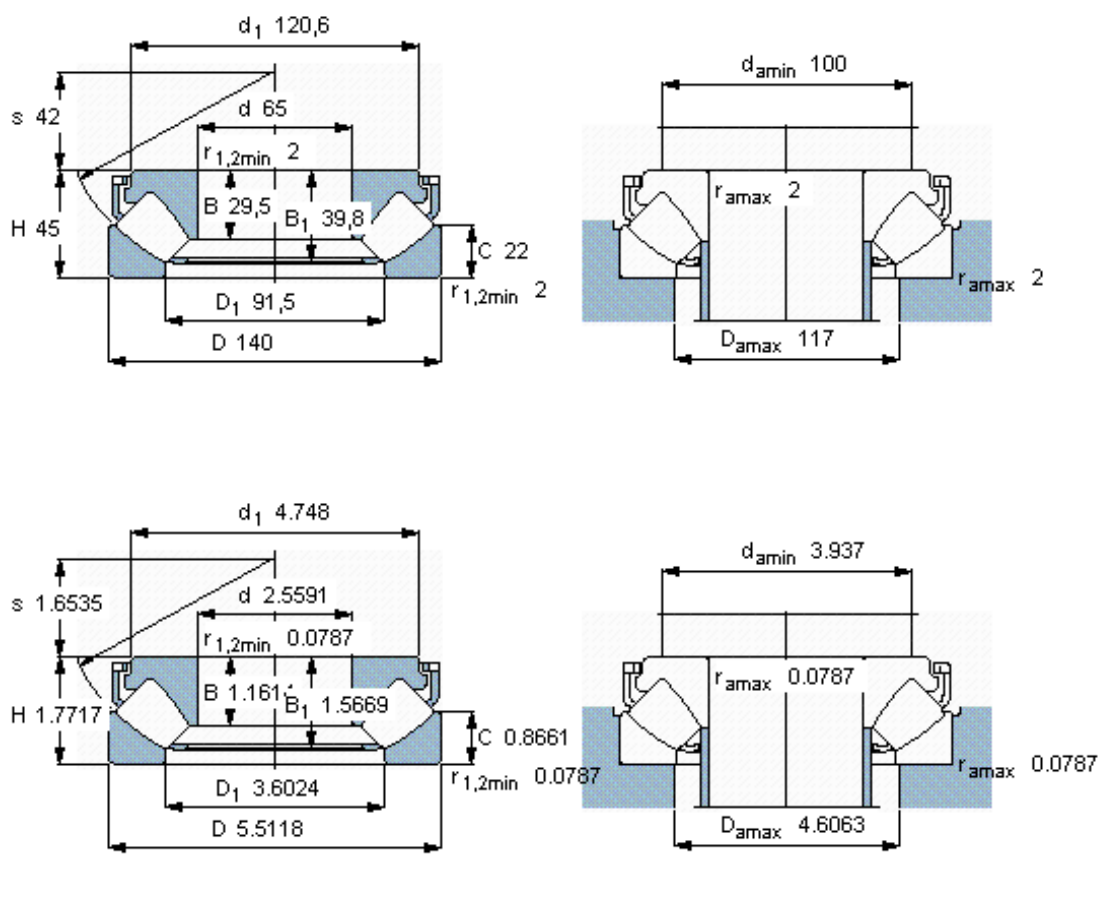


SKF 29413 E *参数

主要尺寸	d	65	mm	-
	D	140	mm	-
	H	45	mm	-
基本额定载荷	C	455000	N	动载荷
	C_0	1080000	N	静载荷
疲劳载荷极限	P_u	137000	N	-
最小载荷系数	参考转速	0.11	-	-
额定转速	额定转度	2600	r/min	-
	极限转速	4800	r/min	-
重量	重量	3200	g	-
型号	* SKF 探索者轴承	29413 E *	-	-

SKF 29413 E *图片



参考资料:<http://www.sozhou.com/p/26bd0a3f.html>