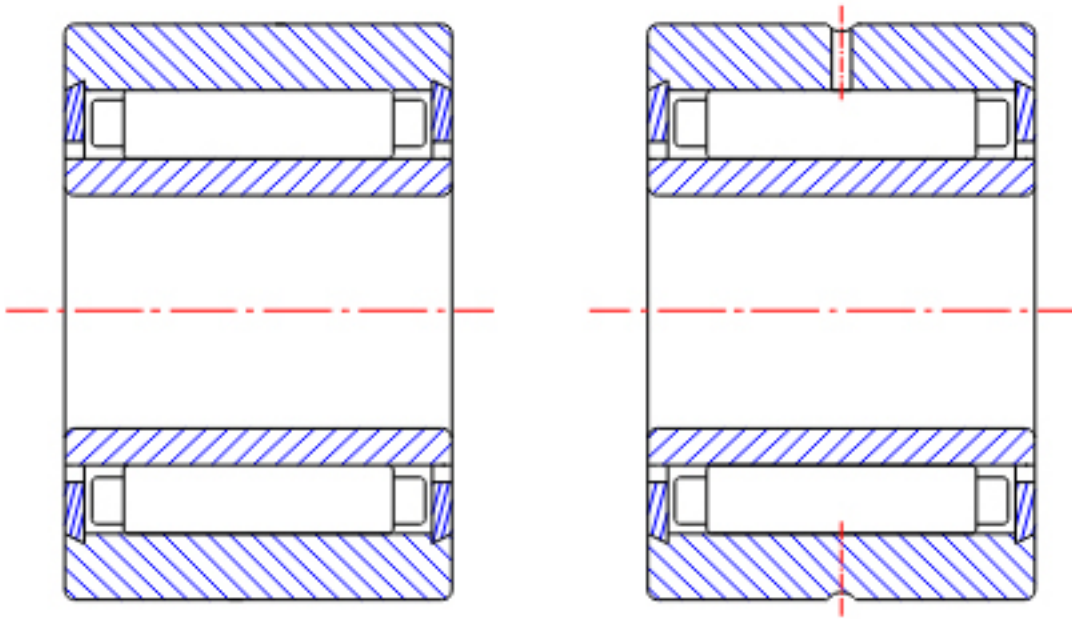


NTN NK24/16R+IR20x24x16参数

型号	ORDER	NK24/16R+IR20x24x16		型号
尺寸	SD	20	mm	-
	D	32	mm	外径
	C	16	mm	宽度
	R	0.30	mm	-
	F	24	mm	-
基本额定载荷	CR	15200	N	动载荷
	COR	22300	N	静载荷
	CRF	1550	kgf	动载荷
	CORF	2280	kgf	静载荷
极限转速	LSG	11000	r/min	脂润滑
	LSO	17000	r/min	油润滑
重量	MASS	49	g	重量

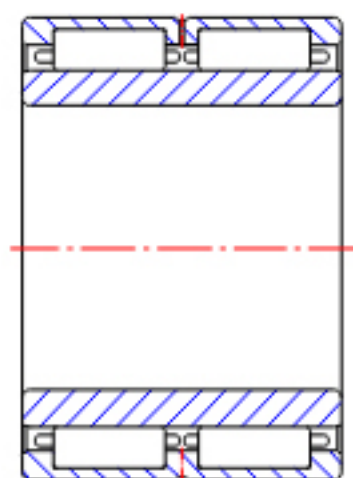
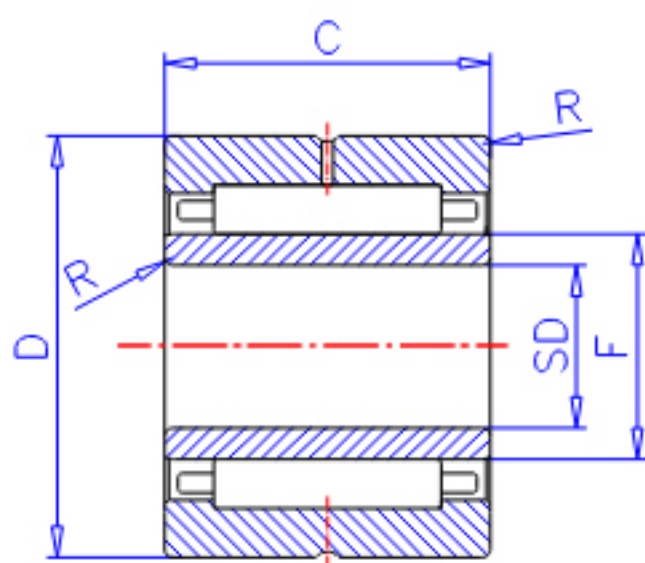
NTN NK24/16R+IR20x24x16图片



NK+IR
(SD ≤ 9)

NA49
(SD ≤ 9)

参考资料:<http://www.sozhou.com/p/26a3160b.html>



NA49...R ($SD \geq 10$)

NA49

NA48, NA59

NA69...R ($SD \leq 30$)

NK+IR ($SD \geq 10$)

NK, NK...R+IR

NA69...R
($SD \geq 32$)