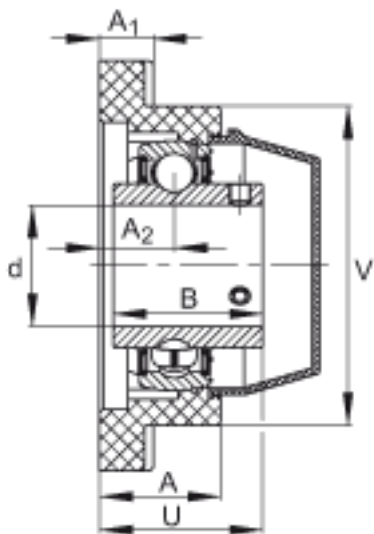
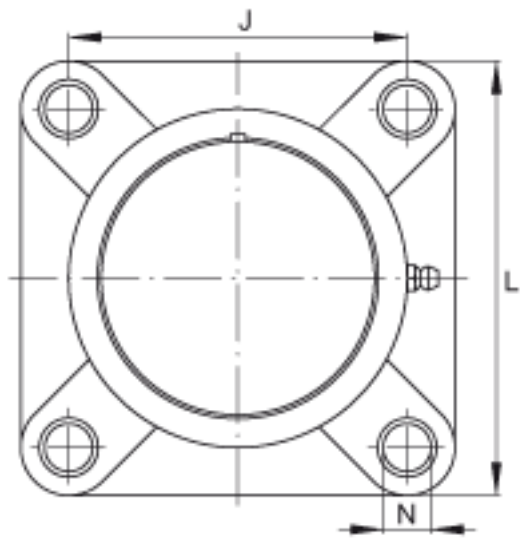
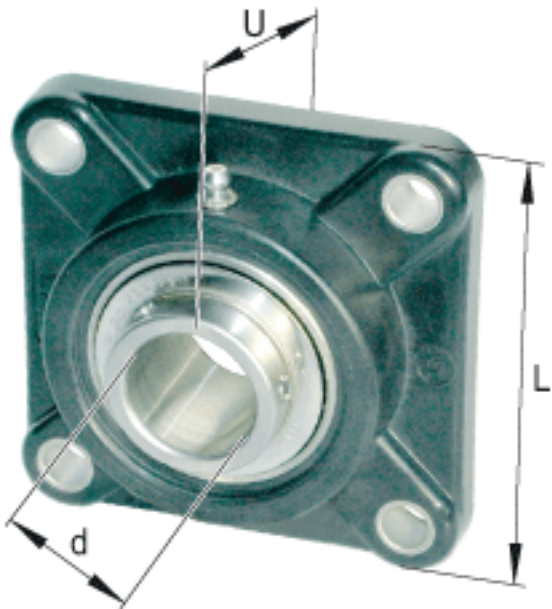


INA RCJY20-TV-VA参数

说明		GYE20-KRR-B-FA107-VA		轴承的型号
		KASK04-S-G		轴承端盖，封闭设计。 每个轴承座单元附带一个端盖。
		KASK04-S-R-NBR		用于轴承座单元的轴承端盖，开式设计，带完整的旋转轴密封。经协商，可以提供。
尺寸	d	20	mm	-
	L	87	mm	-
	U	36.3	mm	-
	A	28	mm	-
	A ₁	13.4	mm	-
	A ₂	18	mm	-
	B	31	mm	-
	J	63.5	mm	-
	N	11	mm	-
	Q	1/4 - 28	UNF	-
	V	63	mm	-
重量	m	320	g	质量
基本额定载荷	C _r	11600	N	基本额定动载荷，径向
	C _{0r}	6300	N	基本额定静载荷，径向
承载力	C _{0r G}	10200	N	轴承座的径向承载能力
说明		GEH. CJ04-TV		轴承座的型号

INA RCJY20-TV-VA图片



参考资料:<http://www.sozhou.com/p/26a22116.html>