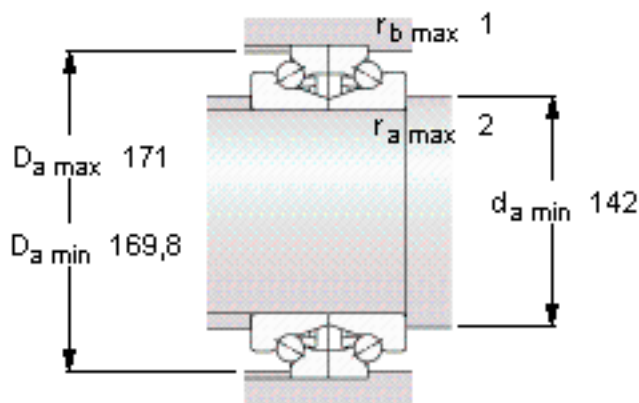
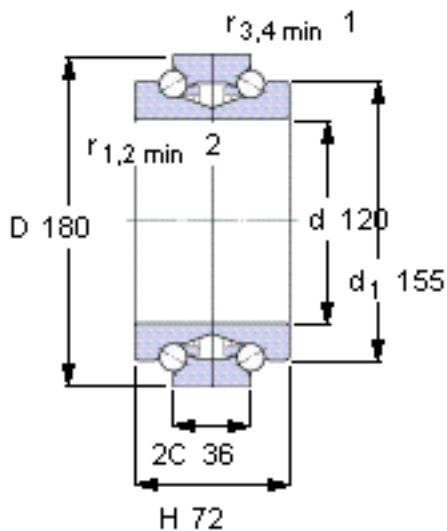


SKF BTW 120 CTN9/SP参数

主要尺寸	d	120	mm	-
	D	180	mm	-
	H	72	mm	-
基本额定载荷	C	85200	N	动载荷
	C_0	280000	N	静载荷
疲劳载荷极限	P_u	10800	N	-
可达转速	Grease	4000	r/min	-
	Oil-air	4800	r/min	-
重量	重量	5050	g	-
型号	型号	BTW 120 CTN9/SP	-	-

SKF BTW 120 CTN9/SP图片



未安装时的预载荷 [N]

800

Reference grease quantity [cm³]

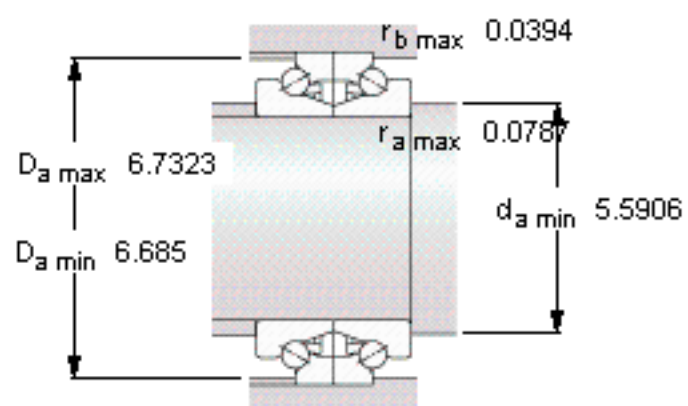
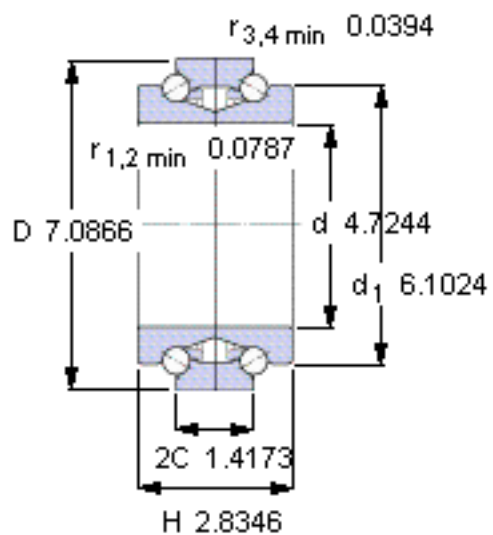
G_{ref} 28

Static axial stiffness [N/μm]

(guideline value)

979

参考资料: <http://www.sozhou.com/p/26915211.html>



未安装时的预载荷 [N]

800

Reference grease quantity [cm³]

G_{ref} 28

Static axial stiffness [N/ μm]

(guideline value)

979