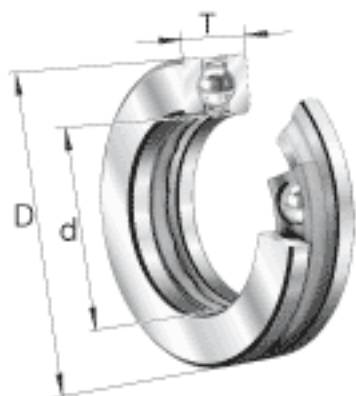
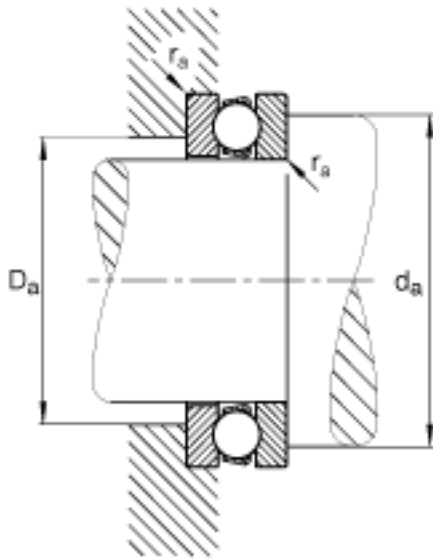


FAG 51256-MP参数

尺寸	A	24		最小载荷系数
极限转速	n_G	1100	r/min	极限转速
疲劳极限载荷	C_{ua}	53000	N	疲劳极限载荷，轴向
尺寸	d	280	mm	-
	D	380	mm	-
	T	80	mm	-
	D_1	284	mm	-
	$D_{a\ max}$	320	mm	-
	d_1	375	mm	-
	$d_{a\ min}$	340	mm	-
	$r_{a\ max}$	2.1	mm	-
	r_{min}	2.1	mm	-
重量	m	23700	g	质量
基本额定载荷	C_a	490000	N	基本额定动载荷，轴向
	C_{0a}	2160000	N	基本额定静载荷，轴向

FAG 51256-MP图片





参考资料:<http://www.sozhou.com/p/268f1a6b.html>