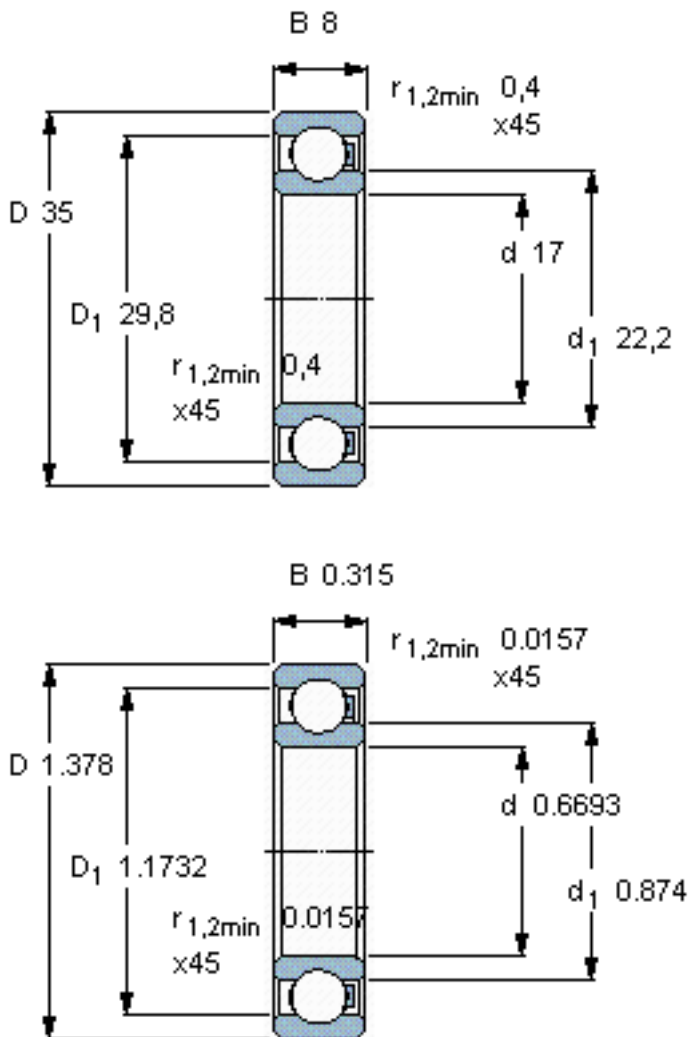


SKF 16003/HR11TN参数

主要尺寸	d	17	mm	-
	D	35	mm	-
	B	8	mm	-
承载能力	动态 ¹	240	N	-
	静止 ²	160	N	-
额定转速	最大 ³	1400	r/min	-
重量	重量	10	g	-
型号	型号	16003/HR11TN	-	-

SKF 16003/HR11TN图片



参考资料: <http://www.sozhou.com/p/268c1778.html>