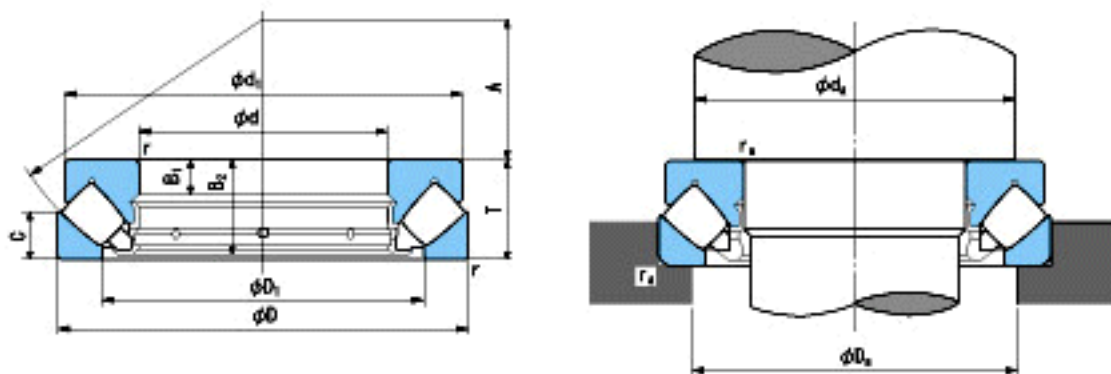


NACHI 29415E参数

外形尺寸	d	75	mm	内径
	D	160	mm	外径
	T	51	mm	宽度
	r	2~4	mm	倒角
参考尺寸	d1	152	mm	-
	D1	109	mm	-
	B1	18	mm	-
	B2	48	mm	-
	C	24	mm	-
	A	47	mm	-
安装尺寸	da (min)	113	mm	(最小)
	Da (max)	132	mm	(最大)
	ra (max)	2	mm	(最大)
重量	Mass	4980	g	重量
基本额定载荷	Ca	445000	N	动载荷
	Coa	1380000	N	静载荷
极限速度	Grease	-	r/min	脂润滑
	Oil	2300	r/min	油润滑

NACHI 29415E图片



参考资料:<http://www.sozhou.com/p/266f8f75.html>