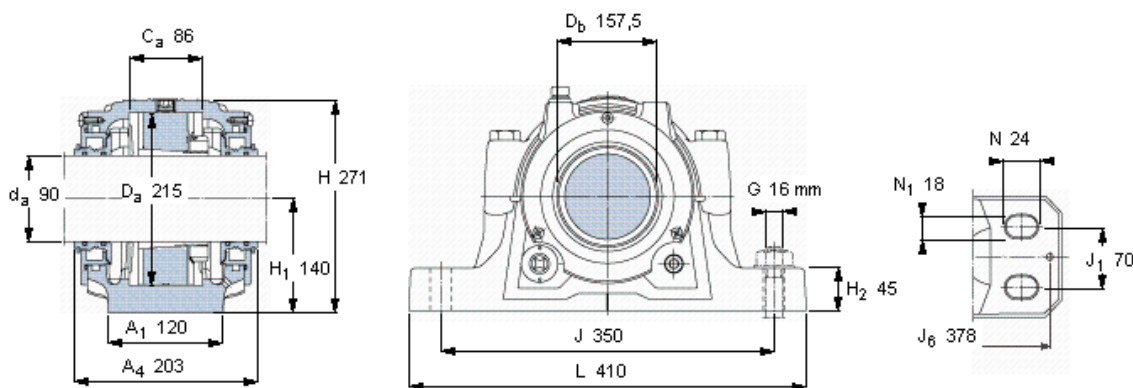


## SKF FSNL 620 TURU参数

轴	$d_a$	90	mm	-
适用的轴承	自调心球轴承	1320 K	-	-
	自调心球轴承	2320 K	-	-
	球面滚子轴承	21320 K	-	-
	球面滚子轴承	22320 K	-	-
	CARB轴承	C 2320 K	-	-
主要尺寸	A	185	mm	-
	L	410	mm	-
	H	271	mm	-
	$H_1$	140	mm	-
重量	重量	26200	g	-
型号	轴承座配备密封件	FSNL 620 TURU	-	-

## SKF FSNL 620 TURU图片



**仅限轴承座**  
FSNL 524-620 RU

**密封件**  
TSN 620 U

**端盖**  
ASNH 524-620 R

**有帽螺栓**

尺寸 [毫米]

推荐的紧固

扭矩 [Nm]

最大允许负荷 [kN]

$F_{120^\circ}$  260

$F_{150^\circ}$  150

$F_{180^\circ}$  130

**适用的固定螺栓**

尺寸 [毫米]

推荐的紧固

扭矩 [Nm]

**销钉尺寸**

径(最大)

中心距离  $J_6$

M 20x100

200

16

200

8

378

**断裂负荷，轴承箱, kN**

$P_{65^\circ}$  790

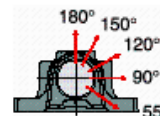
$P_{90^\circ}$  470

$P_{120^\circ}$  350

$P_{150^\circ}$  320

$P_{180^\circ}$  400

$P_a$  260



**适用的SKF轴承和附件**

**轴承**

1320 K

2320 KM

21320 EK

22320 EK

C 2320 K

**紧定套**

H 320

H 2320

H 320

H 2320

H 2320

**定位环**

2 x FRB 19,5/215

2 x FRB 6,5/215

2 x FRB 19,5/215

2 x FRB 6,5/215

2 x FRB 6,5/215

**油位 [mm]**

(从轴承座底部)

1320 K

2320 KM

21320 EK

22320 EK

C 2320 K

最小 最大

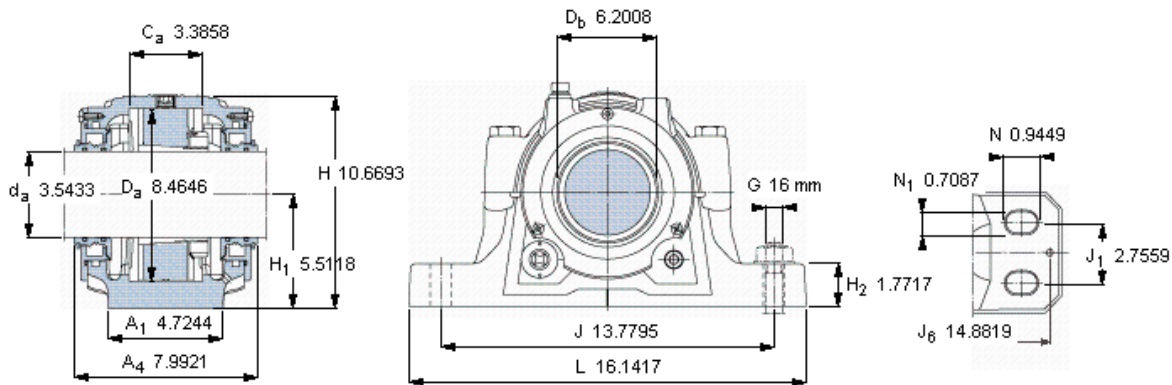
49 61

49 61

51 69

49 58

49 62



**仅限轴承座**  
FSNL 524-620 RU

**密封件**  
TSN 620 U

**端盖**  
ASNH 524-620 R

**适用的SKF轴承和附件**

轴承	紧定套
1320 K	H 320
2320 KM	H 2320
21320 EK	H 320
22320 EK	H 2320
C 2320 K	H 2320

**定位环**

2 × FRB 19,5/215
2 × FRB 6,5/215
2 × FRB 19,5/215
2 × FRB 6,5/215
2 × FRB 6,5/215

**油位 [mm]**

(从轴承座底部)

	最小	最大
1320 K	49	61
2320 KM	49	61
21320 EK	51	69
22320 EK	49	58
C 2320 K	49	62

**有帽螺栓**

尺寸 [毫米]

M 20x100

推荐的紧固

扭矩 [Nm]

200

最大允许负荷 [kN]

F<sub>120°</sub> 260

F<sub>150°</sub> 150

F<sub>180°</sub> 130

**适用的固定螺栓**

尺寸 [毫米]

16

推荐的紧固

扭矩 [Nm]

200

**销钉尺寸**

径(最大)

0.315

中心距离 J<sub>6</sub>

14.8819

**断裂负荷, 轴承箱, kN**

P<sub>65°</sub> 790

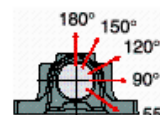
P<sub>90°</sub> 470

P<sub>120°</sub> 350

P<sub>150°</sub> 320

P<sub>180°</sub> 400

P<sub>a</sub> 260



参考资料: <http://www.sozhou.com/p/265cb2d2.html>