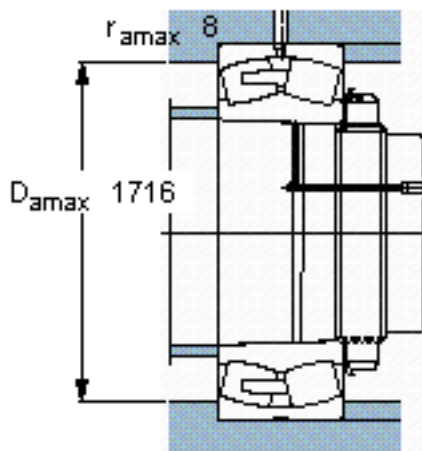
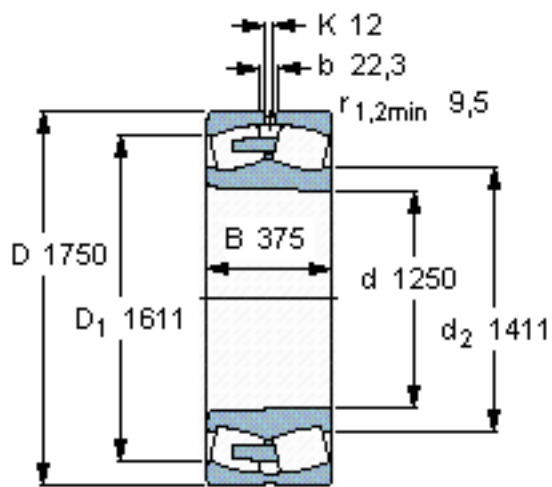


SKF 230/1250 CAKF/W33 \*参数

主要尺寸	d	1250	mm	-
	D	1750	mm	-
	B	375	mm	-
基本额定载荷	C	20400000	N	动载荷
	$C_0$	45000000	N	静载荷
疲劳载荷极限	$P_u$	2320000	N	-
额定转速	参考转速	130	r/min	-
	极限转速	240	r/min	-
重量	重量	2750000	g	-
型号	* SKF 探索者轴承	230/1250 CAKF/W33 *	-	-

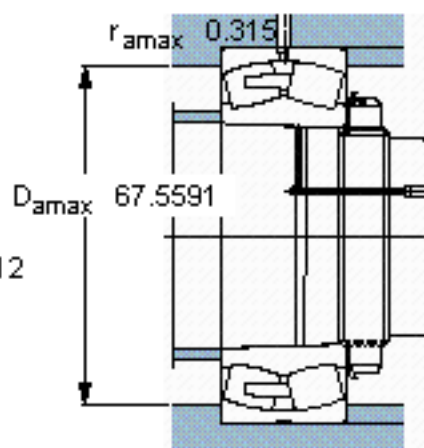
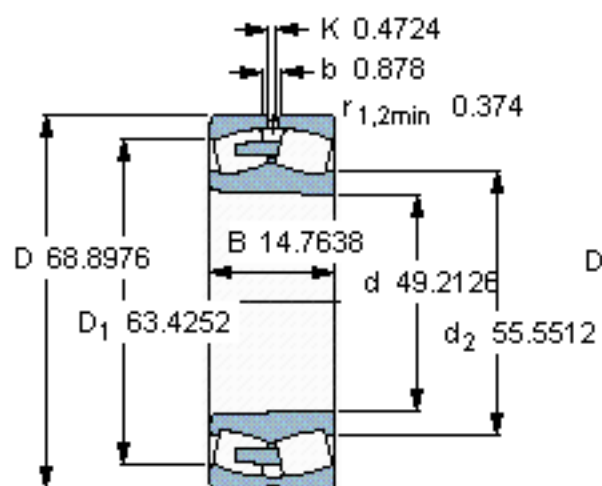
SKF 230/1250 CAKF/W33 \*图片



计算系数  
e 0,19  
Y<sub>1</sub> 3,6  
Y<sub>2</sub> 5,3  
Y<sub>0</sub> 3,6

圆锥孔，圆锥  
1: 12

参考资料: <http://www.sozhou.com/p/265a6f0d.html>



计算系数

$e$  0,19

$Y_1$  3,6

$Y_2$  5,3

$Y_0$  3,6

圆锥孔，圆锥

1: 12