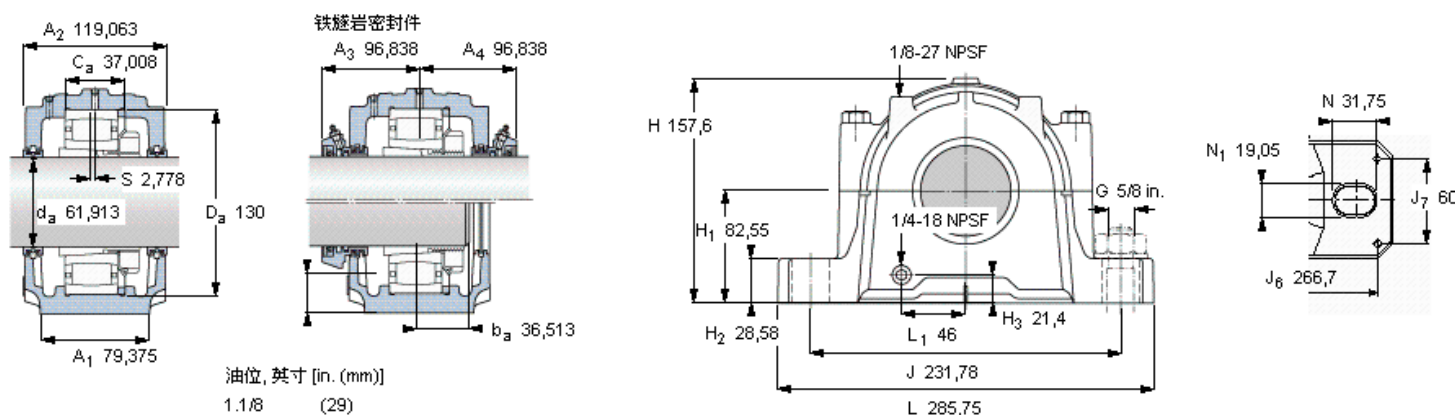


SKF C 2215 K参数

轴直径	d_a	61.913	mm	-
轴承	型号	C 2215 K	-	-
基本额定载荷	C	196000	N	动载荷
主要尺寸	A_2	119.063	mm	-
	L	285.75	mm	-
	H	157.6	mm	-
	H_1	82.55	mm	-
重量	重量	12700	g	-
	带下列密封件的轴承座 套件型号	PosiTrac密封件	SAF C2515	-
	PosiTrac Plus密封件	SAF C2515 TLC	-	-
	铁燧岩密封件	SAF C2515 T	-	-

SKF C 2215 K图片



轴承座套件部件¹⁾

轴承座 ²⁾	SAF 515
轴承 ³⁾	C 2215 K
定位环	1 x SR 15-0
紧定套	HA 315 E

密封件选择：

PosiTrac密封件	LOR 37
PosiTrac Plus 接触元件	B-10724-37
铁燧岩密封件	TER 37

其他的密封选择

带 V 形圈的燧岩密封件 (后缀 TV)	TER 37 V
接触密封件 (后缀 -210)	-
端盖 (后缀 Y)	EPR 7

注释

- 轴承座套件中的部件也可单独订购
- 轴承座始终配备迷宫密封环和定位环
- 参看附录“滚子轴承”中的其他内部游隙数据
- 有关 100% 轴承充填和 50% 轴承座充填要求，在修改设计或订购之前请先向 SKF 询问

额定速度, r/min

轴承极限转速	6700
PosiTrac Plus 密封件的最高速度	2350
燧岩密封件的最高速度	1250

有帽螺栓

尺寸 [英寸]	1/2 UNCx76
推荐的紧固	
扭矩 [ft.lbs (Nm)]	60 (80)

适用的固定螺栓

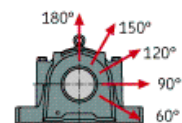
尺寸 [英寸 (毫米)]	5/8 in. (16)
--------------	--------------

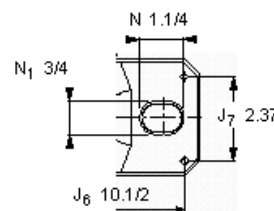
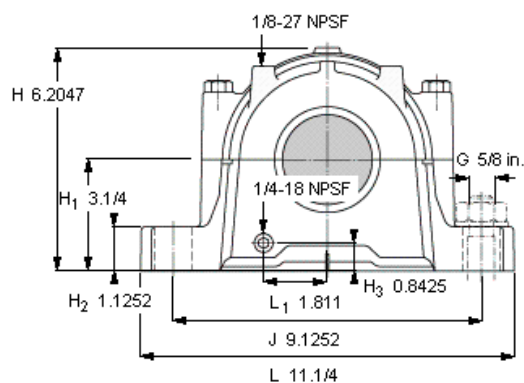
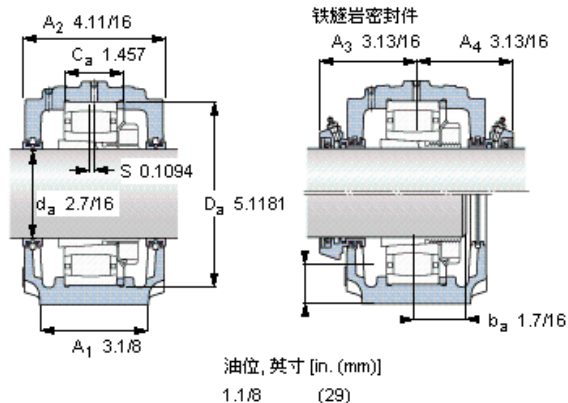
油脂量⁴⁾

初步填充, lb (kg)	0,56 (0,25)
---------------	-------------

轴承座最高安全负荷 [lbf (kN)]

P _{60°}	17000 (75,8)
P _{90°}	10200 (45,4)
P _{120°}	6300 (28,0)
P _{150°}	5700 (25,3)
P _{180°}	6800 (30,2)





轴承座套件部件¹⁾

轴承座 ²⁾	SAF 515
轴承 ³⁾	C 2215 K
定位环	1 x SR 15-0
紧定套	HA 315 E

密封件选择：

PosiTrac密封件	LOR 37
PosiTrac Plus 接触元件	B-10724-37
铁迷宫密封件	TER 37

其他的密封选择

带 V 形圈的迷宫密封件 (后缀 TV)	TER 37 V
接触密封件 (后缀 -210)	-
端盖 (后缀 Y)	EPR 7

注释

- ¹⁾ 轴承座套件中的部件也可单独订购
- ²⁾ 轴承座始终配备迷宫密封环和定位环
- ³⁾ 参看型录“滚子轴承”中的其他内部游隙数据
- ⁴⁾ 有关 100% 轴承充填和 50% 轴承座充填要求，在修改设计或订购之前请先向 SKF 询问

额定速度, r/min

轴承极限转速	6700
PosiTrac Plus 密封件的最高速度	2350
迷宫密封件的最高速度	1250

有帽螺栓

尺寸 [英寸]	1/2 UNCx76
推荐的紧固	
扭矩 [ft.lbs (Nm)]	60 (80)

适用的固定螺栓

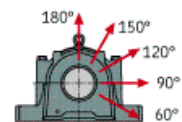
尺寸 [英寸 (毫米)]	5/8 in. (16)
--------------	--------------

油脂量⁴⁾

初步填充, lb (kg)	0,56 (0,25)
---------------	-------------

轴承座最高安全负荷 [lbf (kN)]

P _{60°}	17000	(75,8)
P _{90°}	10200	(45,4)
P _{120°}	6300	(28,0)
P _{150°}	5700	(25,3)
P _{180°}	6800	(30,2)



参考资料: <http://www.sozhou.com/p/2654b728.html>