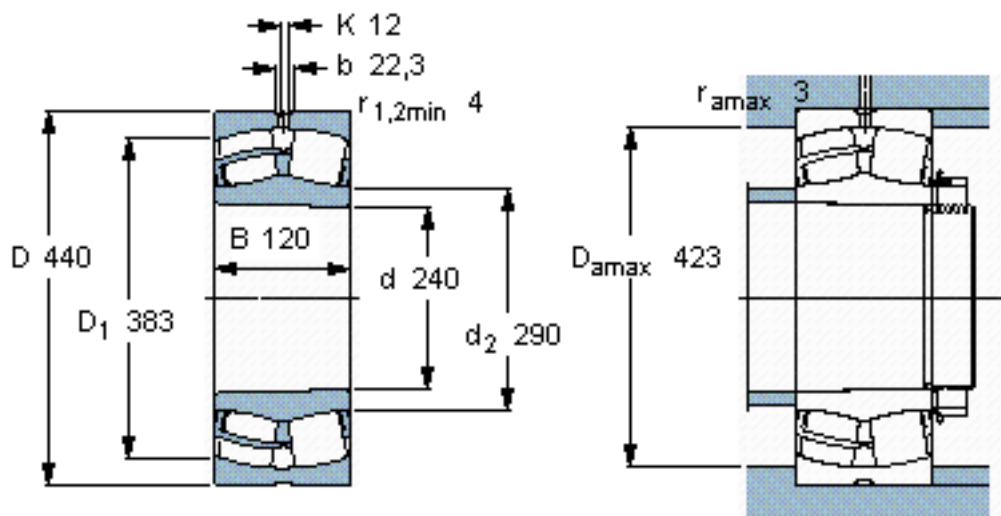


SKF 22248 CCK/W33 *参数

主要尺寸	d	240	mm	-
	D	440	mm	-
	B	120	mm	-
基本额定载荷	C	2200000	N	动载荷
	C_0	3000000	N	静载荷
疲劳载荷极限	P_u	245000	N	-
额定转速	参考转速	1300	r/min	-
	极限转速	1800	r/min	-
重量	重量	81000	g	-
型号	* SKF 探索者轴承	22248 CCK/W33 *	-	-

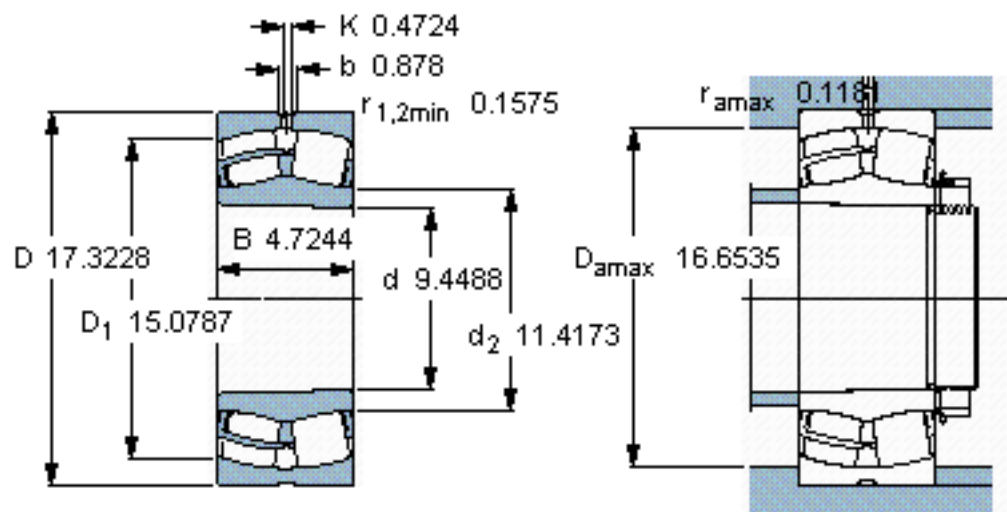
SKF 22248 CCK/W33 *图片



计算系数
e 0,27
Y₁ 2,5
Y₂ 3,7
Y₀ 2,5

圆锥孔，圆锥
1: 12

参考资料: <http://www.sozhou.com/p/2642d4cb.html>



圆锥孔，圆锥
1: 12