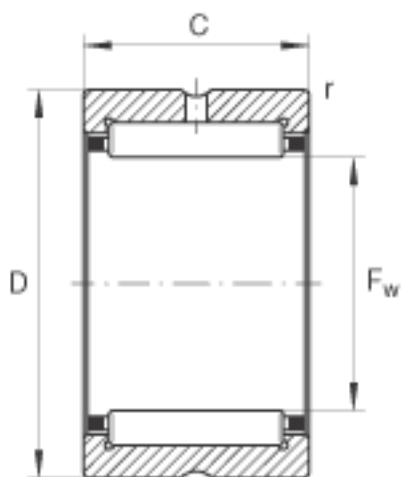
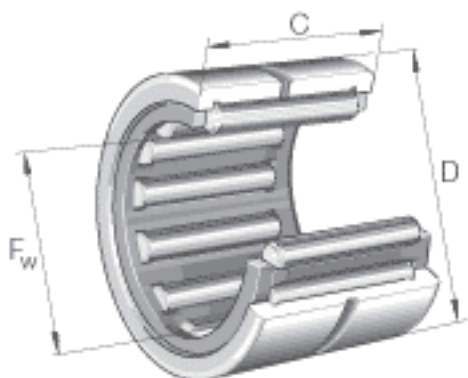


INA NKS65参数

尺寸	F_w	65	mm	-
	D	85	mm	-
	C	28	mm	-
	r_{min}	1.1	mm	-
重量	m	356	g	质量
基本额定载荷	C_r	75000	N	基本额定动载荷，径向
	C_{0r}	108000	N	基本额定静载荷，径向
疲劳极限载荷	C_{ur}	19100	N	疲劳极限载荷，径向
极限转速	n_G	6900	r/min	极限转速
参考转速	n_B	4100	r/min	参考转速

INA NKS65图片



参考资料:<http://www.sozhou.com/p/263fc8d8.html>