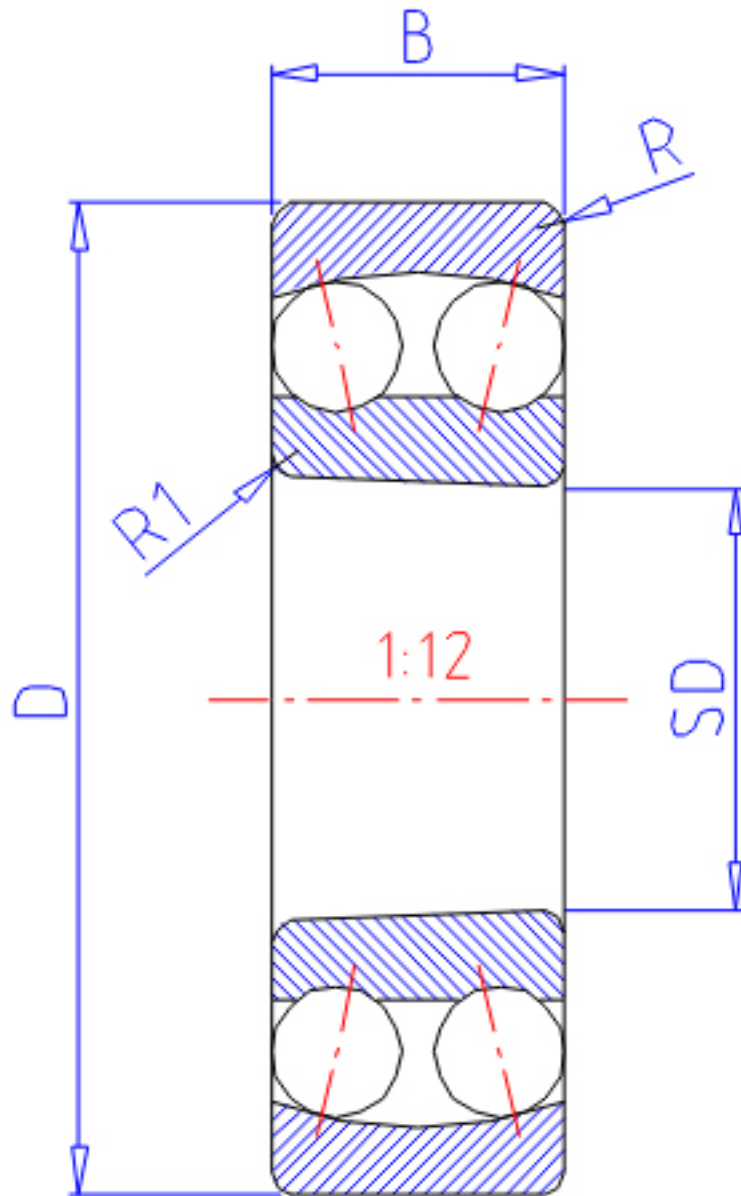


### NTN 2208SK参数

主要尺寸	SD	40	mm	-
	D	80	mm	外径
	B	23	mm	宽度
	R	1.1	mm	(最小)
	R1	0.6	mm	(最小)
型号	ORDER	2208SK		型号
基本额定载荷	CR	22400	N	动载荷
	COR	7350	N	静载荷
	CRF	2290	kgf	动载荷
	CORF	750	kgf	静载荷
极限转速	LSG	7500	r/min	脂润滑
	LSO	9000	r/min	油润滑
重量	MASS	480	g	重量
安装尺寸	DA1	46.5	mm	(最小)
	DA	73.5	mm	(最大)
常数	E	0.33		常数
轴向载荷系数	Y1	1.9		-
	Y2	3		-
	Y0	2		-

### NTN 2208SK图片



参考资料:<http://www.sozhou.com/p/263e2364.html>

