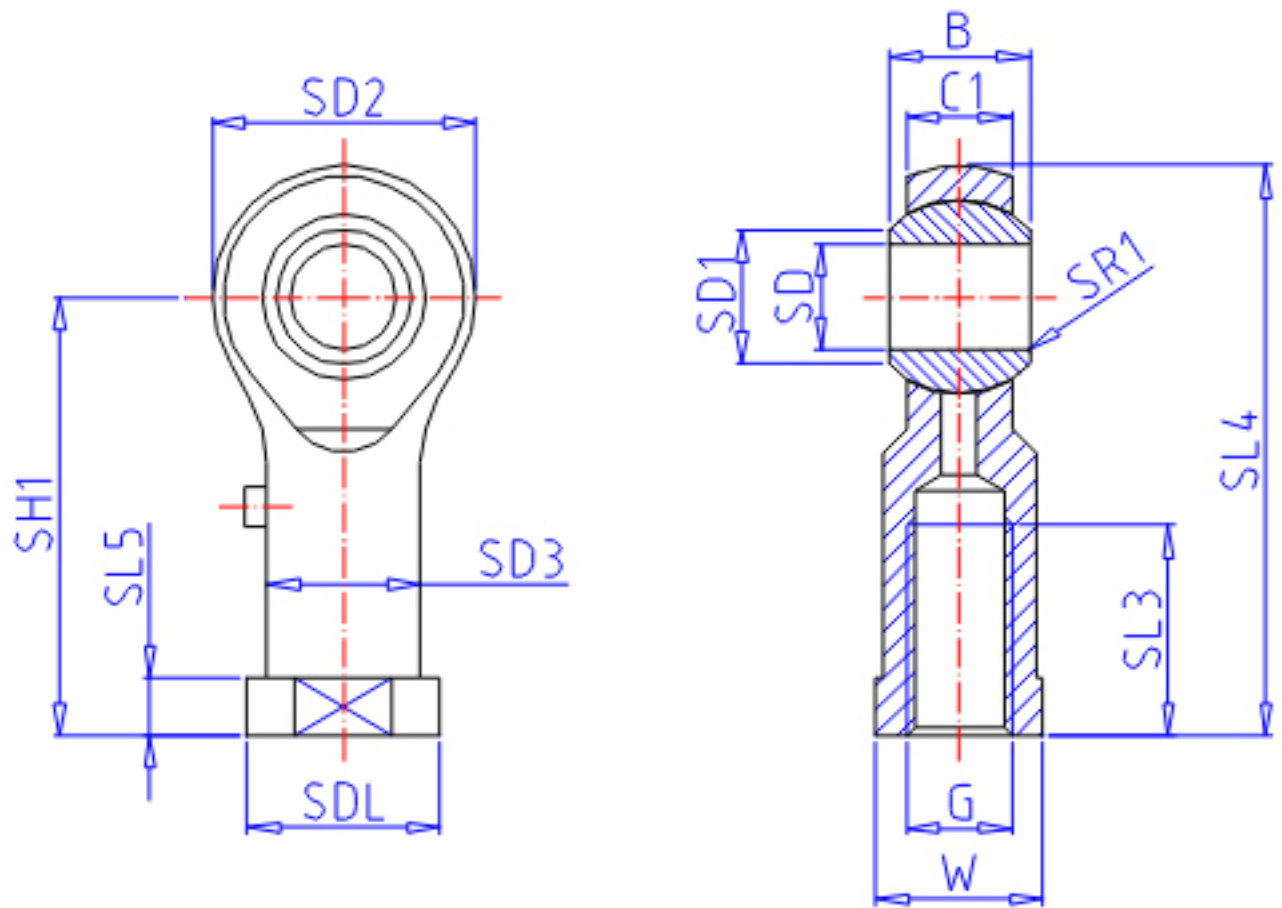


IKO PHS 28参数

型号	ORDER	PHS 28		型号
重量	MASS	950.0	g	重量
主要尺寸	SD	28	mm	内径
	G	M27x2		螺纹规格
	SD2	66	mm	-
	C1	25.0	mm	宽度
	B	35	mm	宽度
	SD1	32.3	mm	-
	SL4	136	mm	-
	SH1	103	mm	-
	SL3	53	mm	-
	SL5	12.0	mm	-
	W	41.0	mm	宽度
	SD3	37.0	mm	-
	SDL	46.0	mm	-
	SR1	0.6	mm	(最小)
	SDK	47.625	mm	球直径
动态负载容量	CD	58400	N	动态负载容量
静态负载容量	CS	87000	N	静态负载容量

IKO PHS 28图片



参考资料:<http://www.sozhou.com/p/263a2e75.html>

