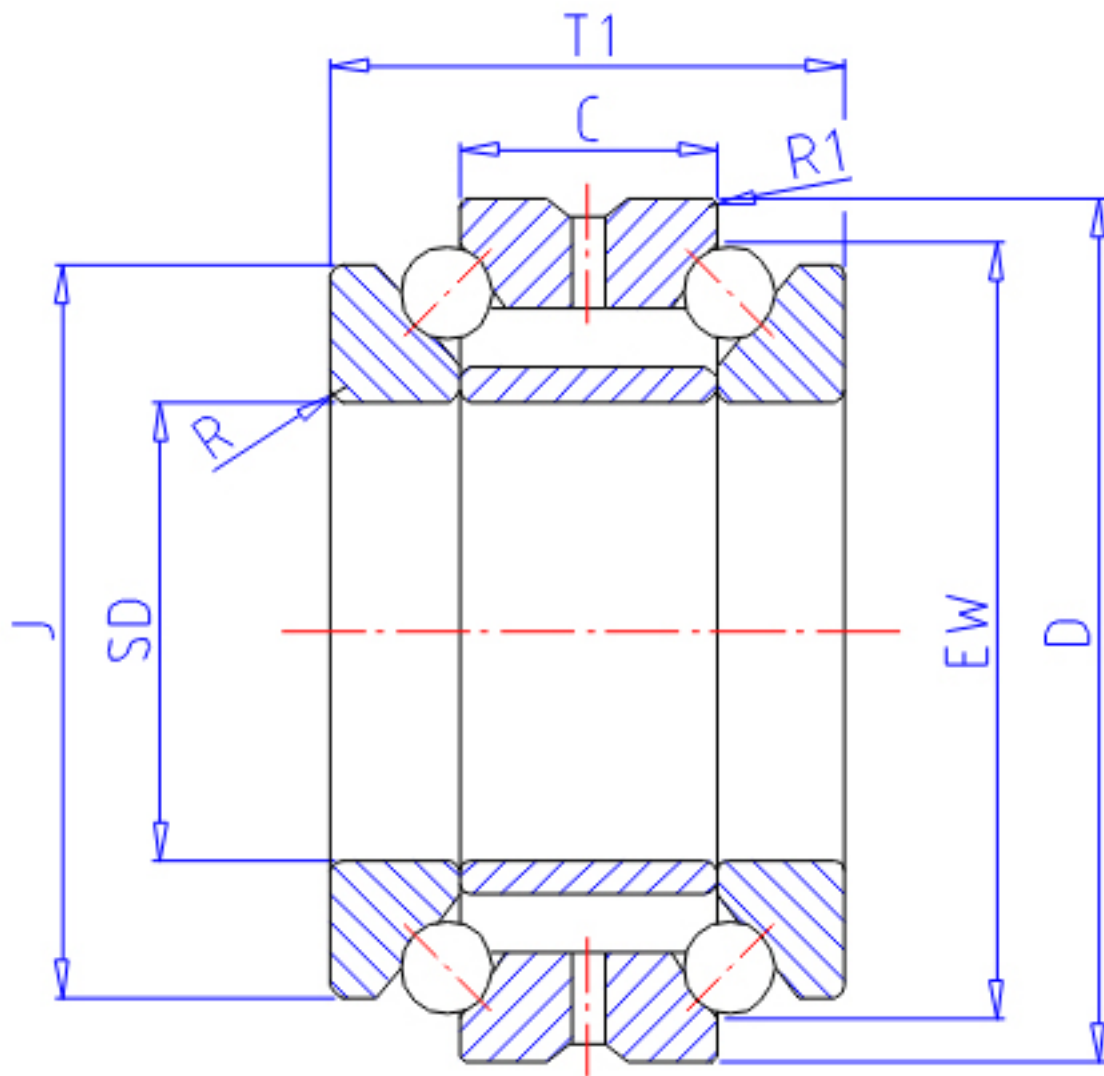


NTN 562009参数

主要尺寸	SD	45	mm	-
	D	75	mm	外径
	T1	38	mm	宽度
	C	19	mm	宽度
	R	1.0	mm	(最小)
	R1	0.6	mm	(最小)
型号	ORDER	562009		型号
基本额定载荷	CA	26000	N	动载荷
	COA	69000	N	静载荷
	CAF	2 650	kgf	动载荷
	COAF	7 000	kgf	静载荷
极限转速	LSG	5 200	r/min	脂润滑
	LSO	6 900	r/min	油润滑
尺寸	J	65.0	mm	-
	EW	67.5	mm	-
重量	MASS	540	g	重量
安装尺寸	DA1	56.5	mm	(最小)
	DA	70.5	mm	(最大)
	RAS	1	mm	(最大)
	R1AS	0.6	mm	(最大)

NTN 562009图片



参考资料:<http://www.sozhou.com/p/25f8c8f9.html>

