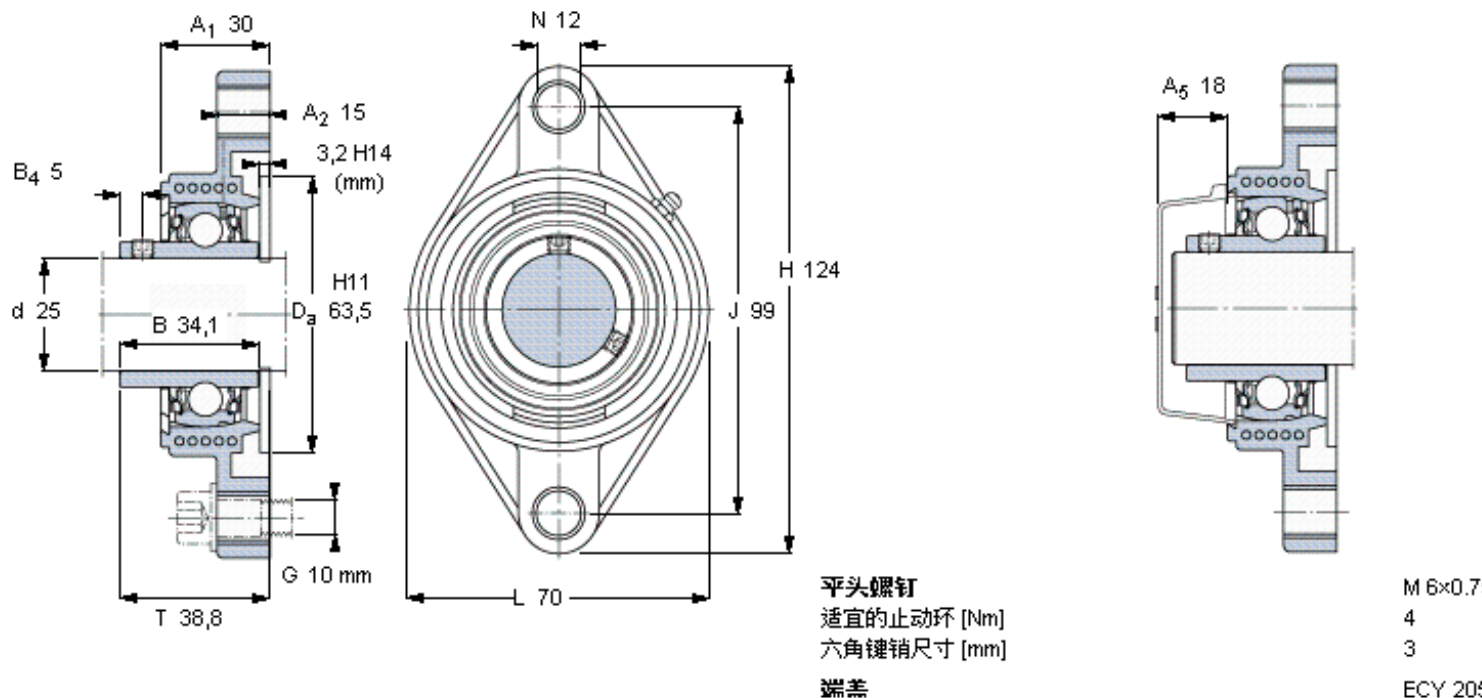


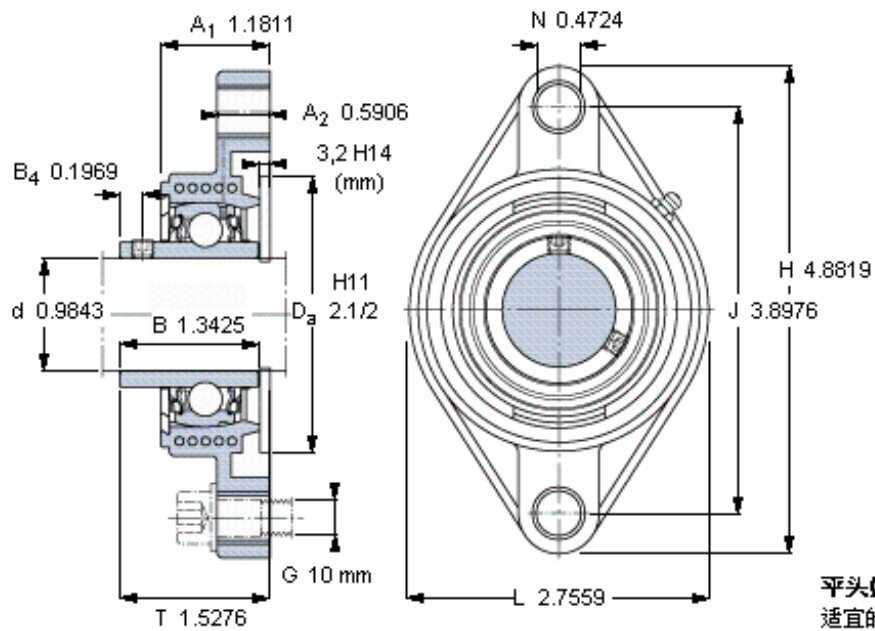
SKF FYTBKC 25 NTH参数

| | | | | |
|--------|----------------|----------------|-------|-----|
| 主要尺寸 | d | 25 | mm | - |
| | A ₁ | 30 | mm | - |
| | J | 99 | mm | - |
| | L | 70 | mm | - |
| | T | 38.8 | mm | - |
| 基本额定载荷 | C | 11900 | N | 动载荷 |
| | C ₀ | 7800 | N | 静载荷 |
| 极限转速 | 带h6轴公差 | 4300 | r/min | - |
| 重量 | 重量 | 290 | g | - |
| 型号 | 轴承单元 | FYTBKC 25 NTH | - | - |
| | 轴承座 | FYTBKC 505 N | - | - |
| | 轴承 | YAR 205-2RF/HV | - | - |

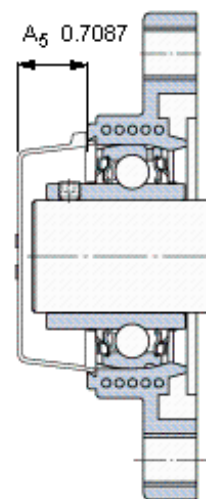
SKF FYTBKC 25 NTH图片



参考资料: <http://www.sozhou.com/p/25e353fd.html>



平头螺钉
适宜的止动环 [Nm]
六角键销尺寸 [mm]
端盖



M 6x0.7
4
3
ECY 205