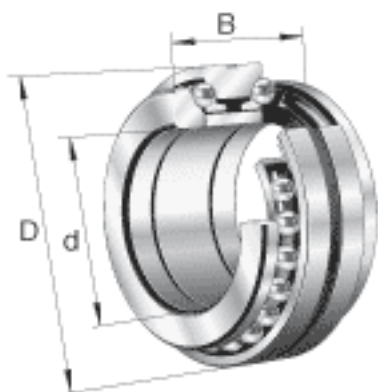


FAG 234712-M-SP参数

疲劳极限载荷	C_{ua}	8900	N	疲劳极限载荷，轴向
尺寸	d	62	mm	-
	D	95	mm	-
	B	44	mm	-
	B_1	11	mm	-
	C	22	mm	-
	D_a H12	89.5	mm	-
	d_1	83	mm	-
	d_a h12	74	mm	-
	d_s	3.2	mm	-
	n_s	6.5	mm	-
	$r_{l\ min}$	0.3	mm	-
	$r_{a\ max}$	1	mm	-
	$r_{al\ max}$	0.3	mm	-
	r_{min}	1.1	mm	-
	重量	m	852	g
基本额定载荷	C_a	36000	N	基本额定动载荷，轴向
	C_{0a}	98000	N	基本额定静载荷，轴向
极限转速	$n_{G\ Fett}$	6000	r/min	脂润滑时的极限转速
	$n_{G\ Öl}$	8000	r/min	最少油润滑时的极限转速

FAG 234712-M-SP图片





参考资料:<http://www.sozhou.com/p/25c43f34.html>