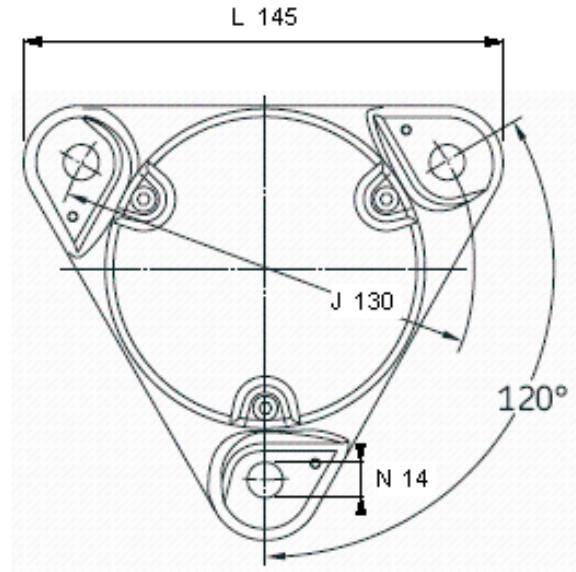
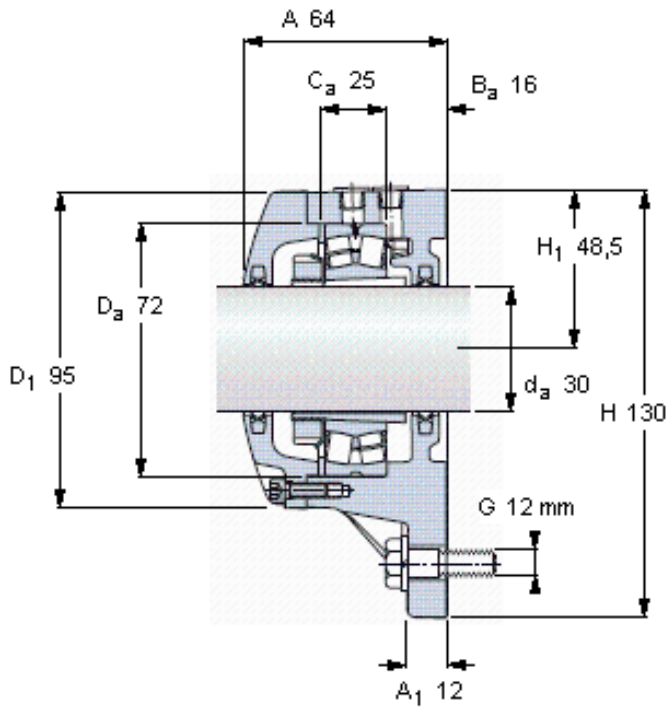


SKF FNL 507 B参数

轴	d_a	30	mm	-
适用的轴承	自调心球轴承	1207 K		-
		2207 K		-
适用的轴承	球面滚子轴承	22207 K		-
		CARB轴承	C 2207 K	-
主要尺寸	A	64	mm	-
	L	145	mm	-
	H	130	mm	-
	H_1	48.5	mm	-
重量	重量	2000	g	-
型号	型号	FNL 507 B	-	-

SKF FNL 507 B图片



适用的SKF轴承和附件

轴承	紧定套	定位环
1207 EKTN9	H 207	FRB 8/72 (1)
2207 EKTN9	H 307	ZW 65x72 (1)
22207 EK	H 307	ZW 65x72 (1)
C 2207 KTN9	H 307 E	ZW 65x72 (1)

含轴承座部件

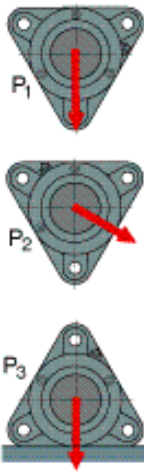
接触密封件	TFL 507 (2)
端盖螺栓	M 5x16 (3)
推荐的紧固 扭矩 [Nm]	6

适用的固定螺栓

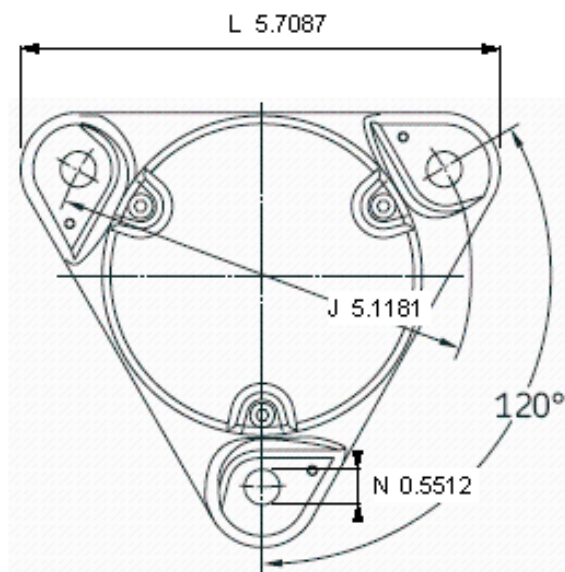
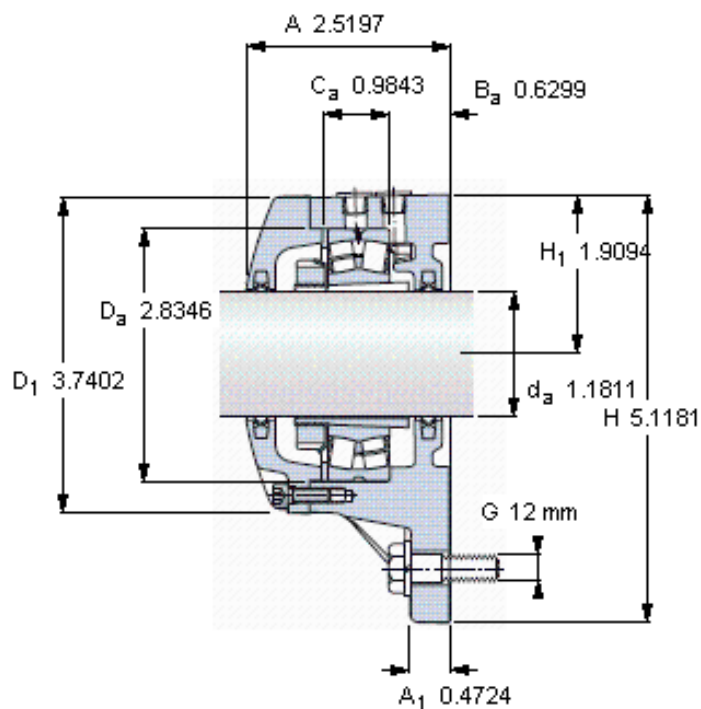
尺寸 [毫米]	12
推荐的紧固 扭矩 [Nm]	80
脂量, 公斤 初步填充	0,035

断裂负荷, 轴承箱, kN

P ₁	70
P ₂	50
P ₃	90



参考资料: <http://www.sozhou.com/p/25b741ce.html>



适用的SKF轴承和附件

轴承	紧定套
1207 EKTN9	H 207
2207 EKTN9	H 307
22207 EK	H 307
C 2207 KTN9	H 307 E

定位环

FRB 8/72 (1)
ZW 65x72 (1)
ZW 65x72 (1)
ZW 65x72 (1)

含轴承座部件

接触密封件	TFL 507 (2)
端盖螺栓	M 5x16 (3)
推荐的紧固 扭矩 [Nm]	6

适用的固定螺栓

尺寸 [毫米]	12
推荐的紧固 扭矩 [Nm]	80
脂量, 公斤 初步填充	0,035

断裂负荷, 轴承箱, kN

P ₁	70
P ₂	50
P ₃	90

