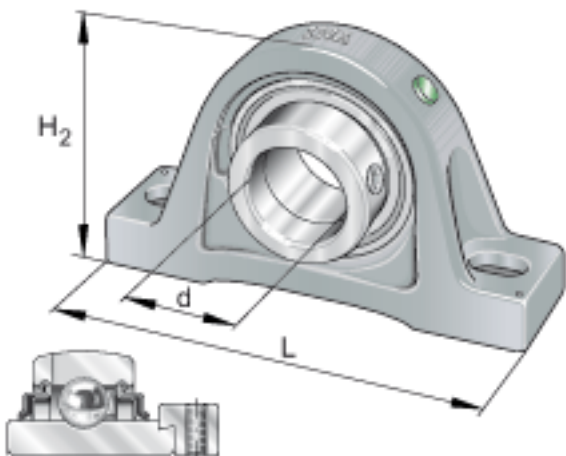
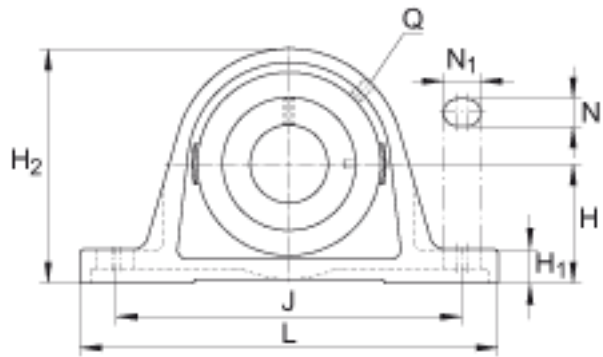
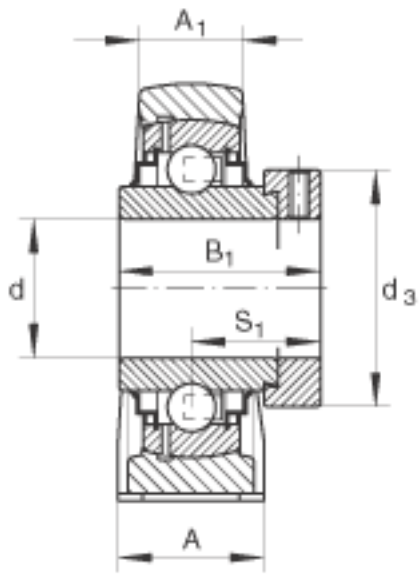


INA RASE80参数

尺寸	d	80	mm	-
	L	290	mm	-
	H <sub>2</sub>	175	mm	-
	A	78	mm	-
	A <sub>1</sub>	55	mm	-
	B <sub>1</sub>	70.7	mm	-
	d <sub>3 max</sub>	108	mm	-
	H	89	mm	-
	H <sub>1</sub>	30	mm	-
	J	232	mm	-
	N	26	mm	-
	N <sub>1</sub>	34	mm	-
	Q	Rp 1/8		-
	S <sub>1</sub>	47.6	mm	-
	重量	m	8650	g
基本额定载荷	C <sub>r</sub>	72000	N	基本额定动载荷, 径向
	C <sub>0r</sub>	54000	N	基本额定静载荷, 径向
说明		GG. ASE16		轴承座的型号
		GE80-KRR-B		轴承的型号

INA RASE80图片





参考资料:<http://www.sozhou.com/p/25aca84e.html>