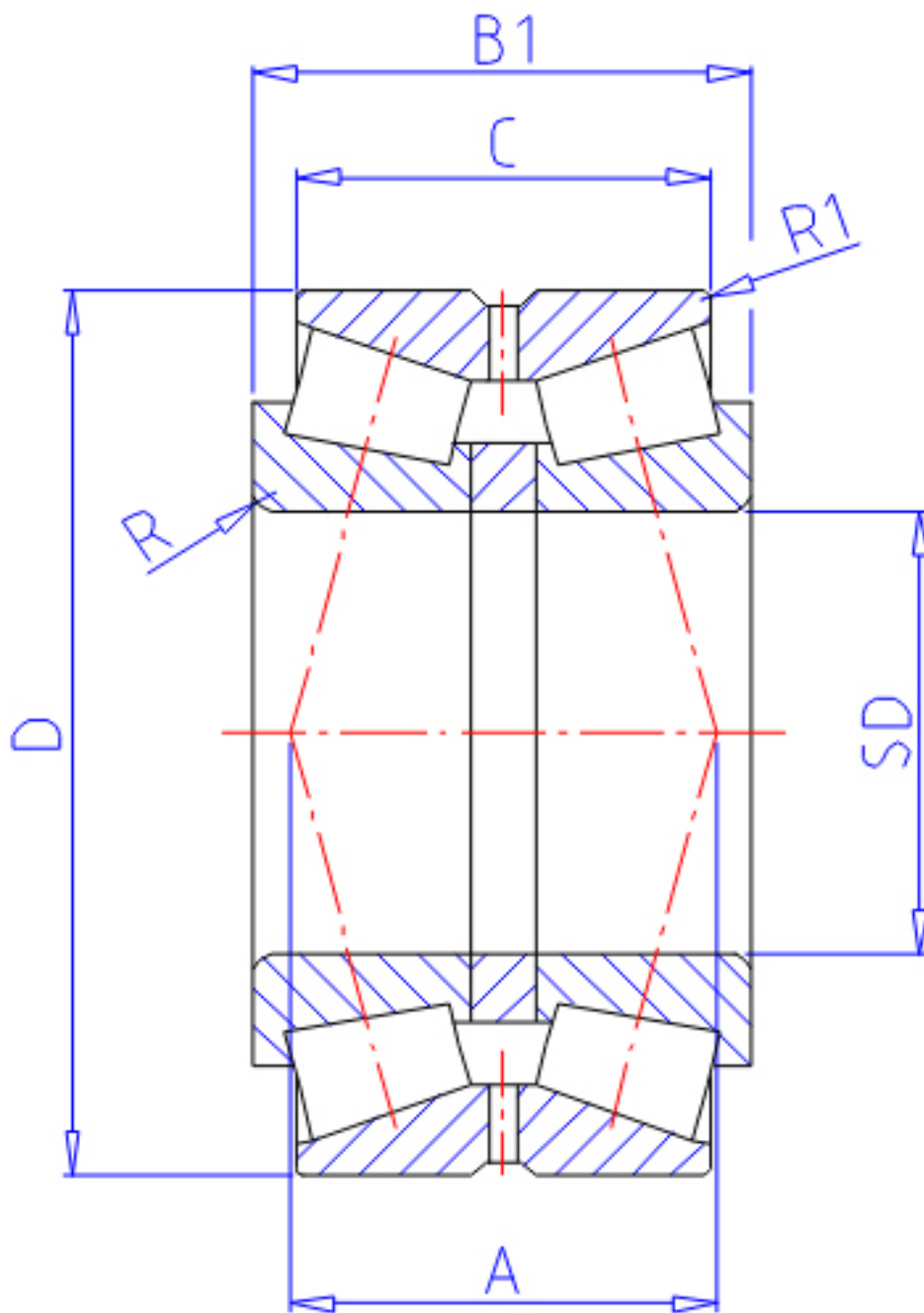


## NTN 432216XU参数

|        |       |          |       |      |
|--------|-------|----------|-------|------|
| 主要尺寸   | SD    | 80       | mm    | -    |
|        | D     | 140      | mm    | 外径   |
|        | B1    | 78       | mm    | 宽度   |
|        | C     | 63.5     | mm    | 宽度   |
|        | R     | 2.5      | mm    | (最小) |
|        | R1    | 0.6      | mm    | (最小) |
| 型号     | ORDER | 432216XU |       | -    |
| 基本额定载荷 | CR    | 340000   | N     | 动载荷  |
|        | COR   | 530000   | N     | 静载荷  |
|        | CRF   | 35000    | kgf   | 动载荷  |
|        | CORF  | 54000    | kgf   | 静载荷  |
| 极限转速   | LSG   | 2100     | r/min | 脂润滑  |
|        | LSO   | 2800     | r/min | 油润滑  |
| 作用点    | A     | 69.5     | mm    | -    |
| 重量     | MASS  | 4580     | g     | 重量   |
| 安装尺寸   | DA    | 92       | mm    | (最小) |
|        | DB    | 134      |       | -    |
|        | SB    | 7        | mm    | (最小) |
|        | RAS   | 2        | mm    | (最大) |
| 常数     | E     | 0.42     |       | -    |
| 轴向载荷系数 | Y1    | 1.61     |       | -    |
|        | Y2    | 2.39     |       | -    |
|        | Y0    | 1.57     |       | -    |

## NTN 432216XU图片



参考资料:<http://www.sozhou.com/p/25ab2ecb.html>

