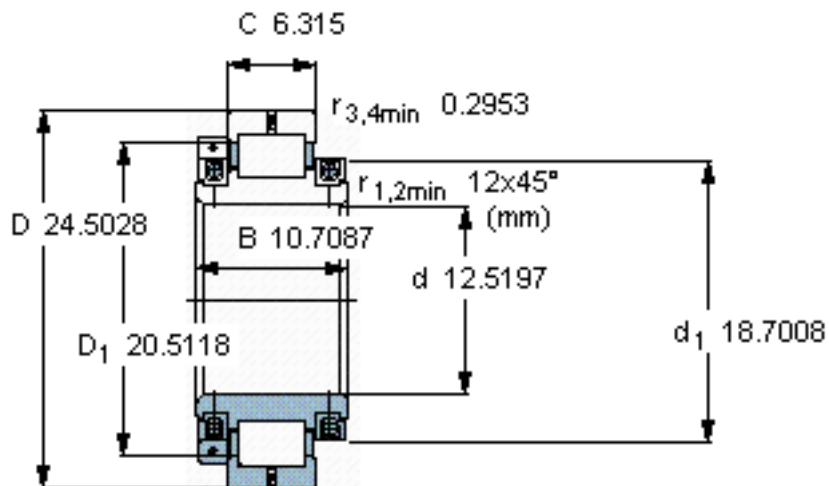
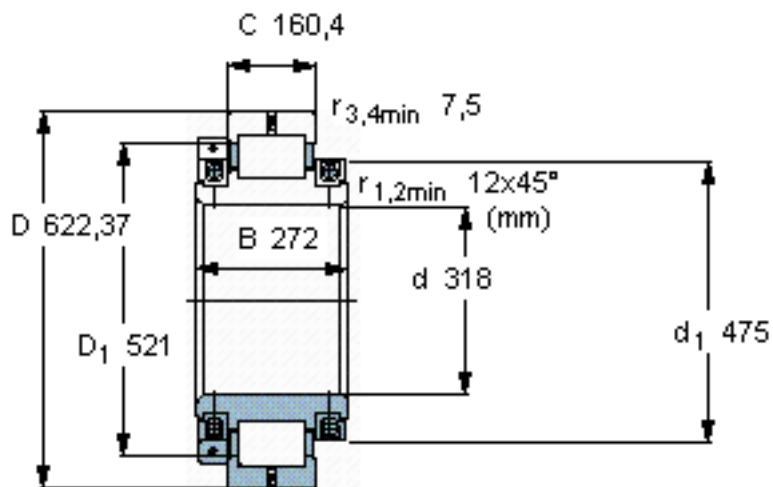


SKF BCSB 322213 CD参数

| | | | | |
|--------|-------|----------------|----|-----|
| 主要尺寸 | d | 318 | mm | - |
| | D | 622.37 | mm | - |
| | B | 272 | mm | - |
| | C | 160.4 | mm | - |
| 基本额定载荷 | C | 2920000 | N | 动载荷 |
| | C_0 | 4400000 | N | 静载荷 |
| 疲劳载荷极限 | P_u | 360000 | N | - |
| 径向内部游隙 | 最小 | 0.145 | mm | - |
| | 最大 | 0.225 | mm | - |
| 重量 | 重量 | 350000 | g | - |
| 型号 | 型号 | BCSB 322213 CD | - | - |

SKF BCSB 322213 CD图片



参考资料:<http://www.sozhou.com/p/25a569e2.html>