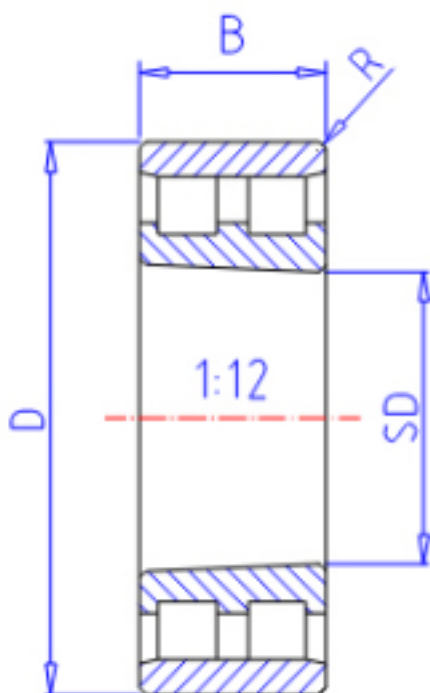


KOYO NN3026K参数

主要尺寸	SD	130	mm	内径
	D	200	mm	外径
	B	52	mm	宽度
	R	2.0	mm	(最小)
型号	ORDER	NN3026K		型号
基本额定载荷	C	283000	N	动载荷
	C0	476000	N	静载荷
极限转速	NG	2900	1/min	脂润滑
	NO	3500	1/min	油润滑

KOYO NN3026K图片



参考资料:<http://www.sozhou.com/p/25a53de6.html>

