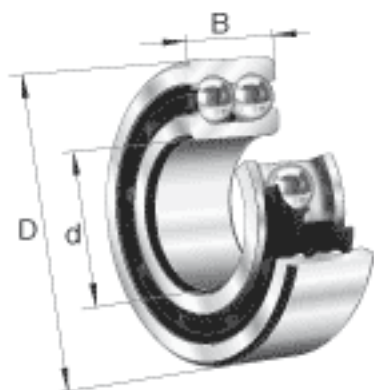
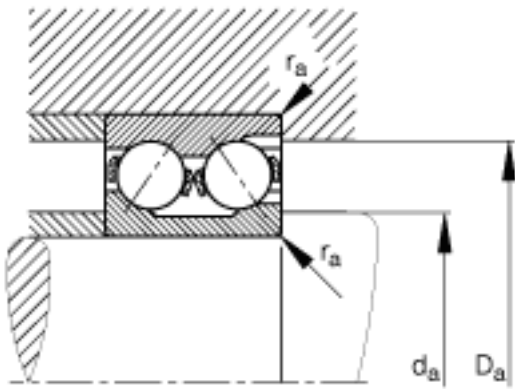
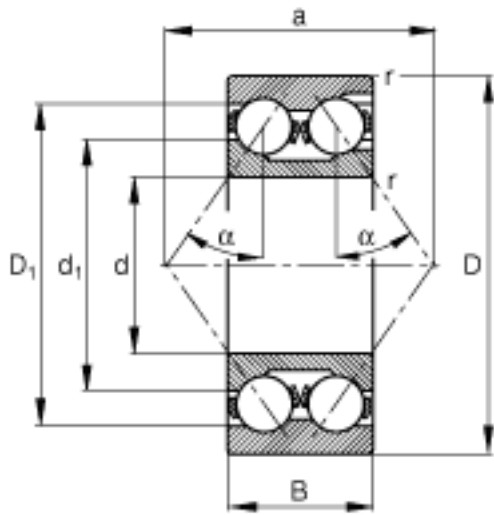


### FAG 3314参数

尺寸	d	70	mm	-
	D	150	mm	-
	B	63.5	mm	-
重量	m	5030	g	质量
基本额定载荷	$C_r$	163000	N	基本额定动载荷, 径向
	$C_{0r}$	167000	N	基本额定静载荷, 径向
极限转速	$n_G$	4750	r/min	极限转速
参考转速	$n_B$	4500	r/min	参考速度
疲劳极限载荷	$C_{ur}$	8500	N	疲劳极限载荷, 径向
尺寸	a	109	mm	-
	$D_1$	131.9	mm	-
	$D_{a\ max}$	138	mm	-
	$d_1$	98.5	mm	-
	$d_{a\ min}$	82	mm	-
	$r_{a\ max}$	2.1	mm	-
	$r_{min}$	2.1	mm	-

### FAG 3314图片





参考资料: <http://www.sozhou.com/p/25950e7b.html>