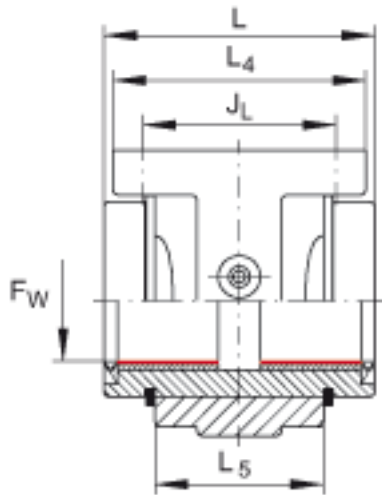
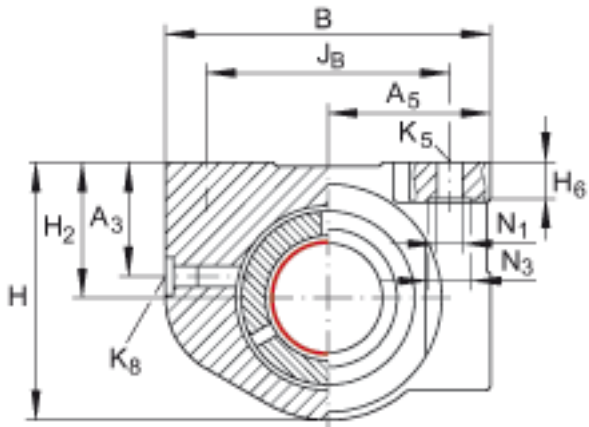
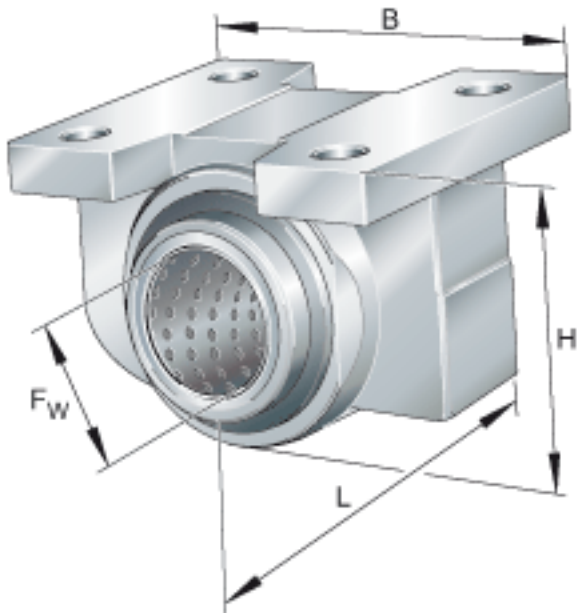


INA PAGBA16-PP-AS参数

尺寸	B	50	mm	-
	L	36	mm	公差:h12
	A ₃	15	mm	-
	A ₅	25	mm	公差: +/-0,01
	H ₂	22	mm	公差: +/-0,01
	H ₆	5.4	mm	公差: -0,5
	J _B	40	mm	公差: +/-0,15
	J _L	26	mm	公差: +/-0,15
	K ₅	M4		-
	K ₈	NIPA1		润滑嘴
	L ₄	35	mm	-
	L ₅	22	mm	-
	N ₁	4.7	mm	根据 ISO 4762-8.8 标准的固定螺钉 如果有调节螺钉, 应有螺钉防松措施。
	N ₃	8	mm	根据 ISO 4762-8.8 标准的固定螺钉 如果有调节螺钉, 应有螺钉防松措施。
重量	m	110	g	质量
尺寸	F _w	16	mm	-
	H	41	mm	-

INA PAGBA16-PP-AS图片



参考资料:<http://www.sozhou.com/p/25925ecb.html>