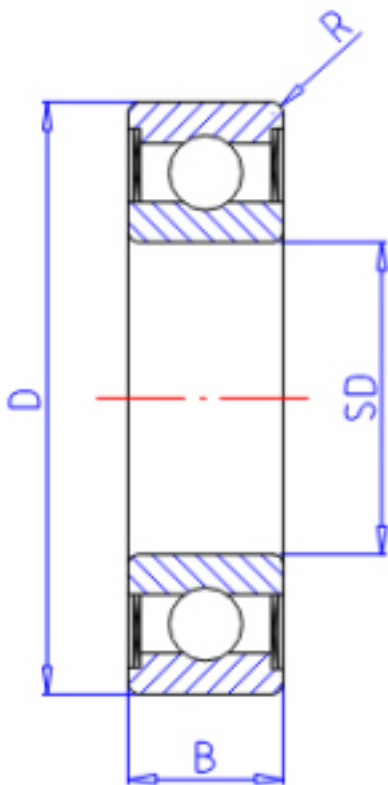


KOYO 699-2RS参数

主要尺寸	SD	9.0	mm	内径
	D	20	mm	外径
	B	6.0	mm	宽度
	R	0.30	mm	(最小)
型号	ORDER	699-2RS		型号
基本额定载荷	C	2450	N	动载荷
	C0	1050	N	静载荷
极限转速	NG	25000	1/min	脂润滑
	NO	0	1/min	油润滑

KOYO 699-2RS图片



参考资料:<http://www.sozhou.com/p/258cb682.html>

