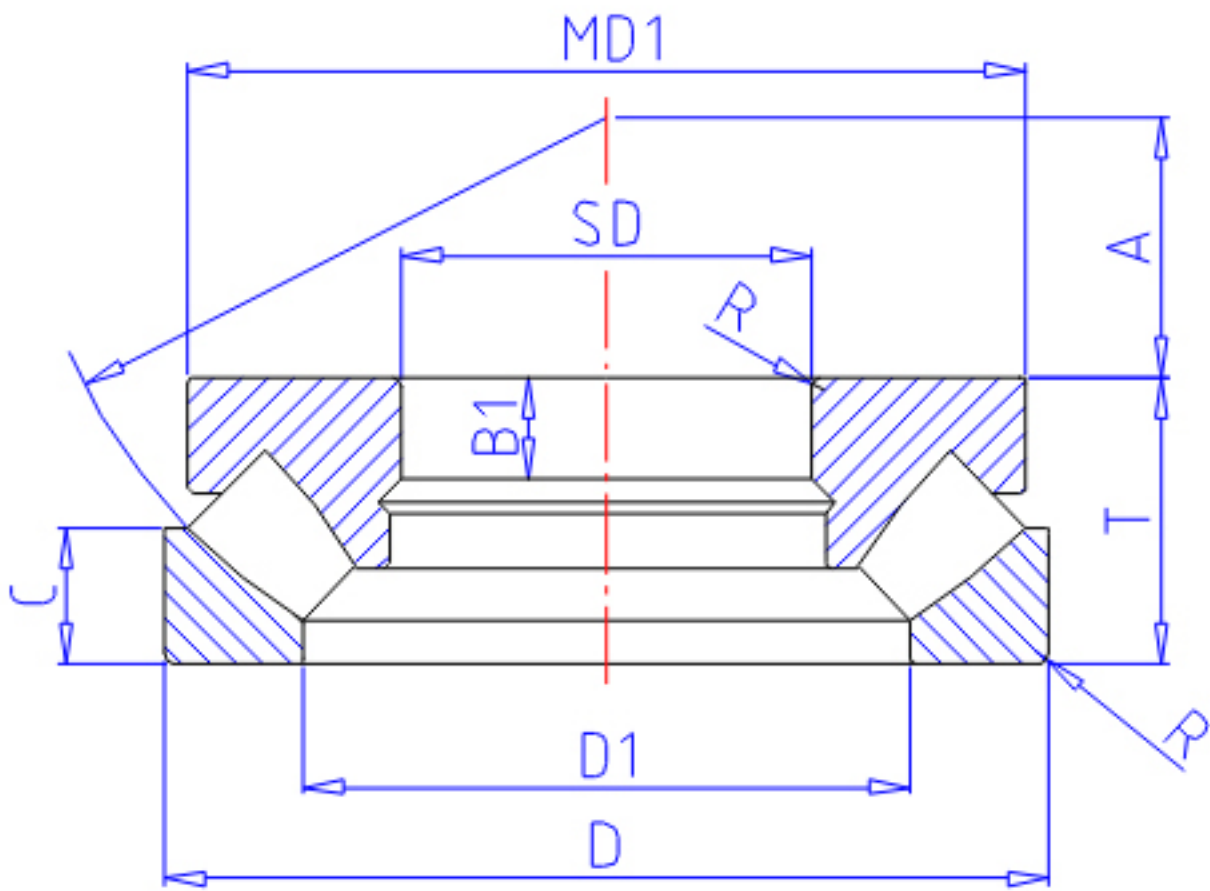


NTN 29296参数

主要尺寸	SD	480	mm	-
	D	650	mm	外径
	T	103	mm	宽度
	R	5.0	mm	(最小)
型号	ORDER	29296		型号
基本额定载荷	CA	2400000	N	动载荷
	COA	12000000	N	静载荷
	CAF	245 000	kgf	动载荷
	COAF	1 220 000	kgf	静载荷
极限转速	LS0	550	r/min	油润滑
尺寸	D1	556	mm	-
	MD1	635.0	mm	-
	B1	33	mm	-
	A	259		-
重量	MASS	98600	g	重量
安装尺寸	DA1	555	mm	(最小)
	DA	595	mm	(最大)
	RAS	4	mm	(最大)
尺寸	MD2	30.46730		-

NTN 29296图片



参考资料:<http://www.sozhou.com/p/257d6e90.html>

