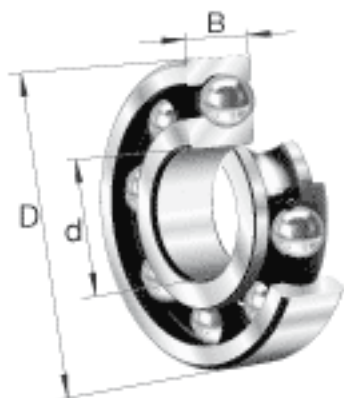


## FAG 16024参数

尺寸	d	120	mm	-
	D	180	mm	-
	B	19	mm	-
	$D_1$	159.5	mm	-
	$D_{a \max}$	175.4	mm	-
	$d_1$	140.7	mm	-
	$d_{a \min}$	124.6	mm	-
	$r_{a \max}$	1	mm	-
	$r_{\min}$	1	mm	-
重量	m	1620	g	质量
基本额定载荷	$C_r$	65000	N	基本额定动载荷, 径向
	$C_{0r}$	64000	N	基本额定静载荷, 径向
其他	$f_0$	16.4		-
极限转速	$n_G$	5200	r/min	极限转速
参考转速	$n_B$	3550	r/min	参考速度
疲劳极限载荷	$C_{ur}$	3000	N	疲劳极限载荷, 径向

## FAG 16024图片





参考资料:<http://www.sozhou.com/p/254c691e.html>